

TRITON® II

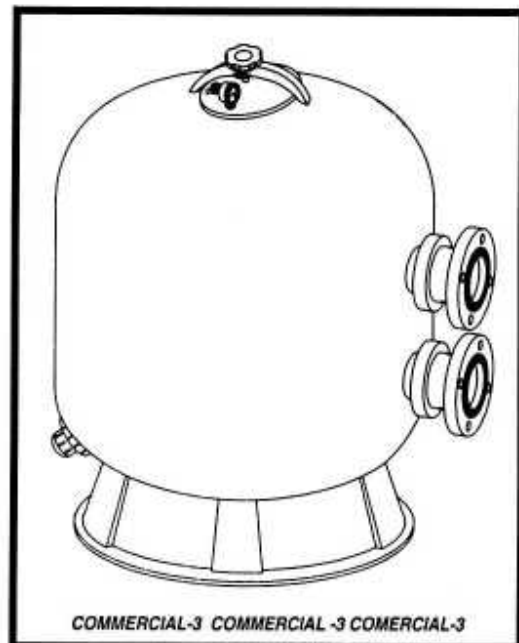
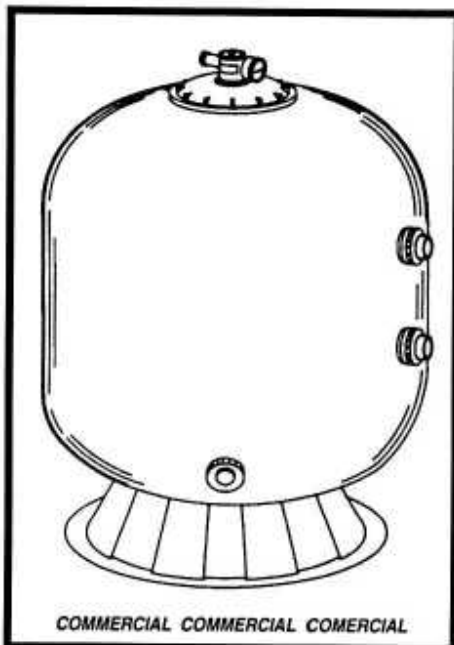
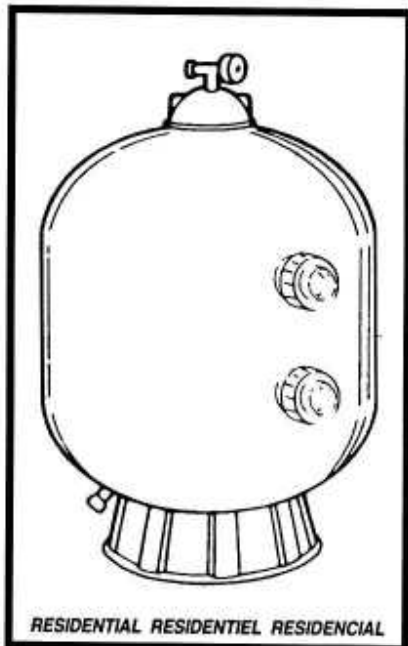
FIBERGLASS SAND FILTER

FILTRE A SABLE EN FIBRE DE VERRE

FILTRO DE ARENA DE FIBRA DE VIDRIO

TR 40
TR 50
TR 60
TR 100
TR100C
TR 100C-3
TR 140
TR140C
TR 140C-3

INSTALLATION, OPERATION & SERVICE MANUAL
MANUEL D'INSTALLATION, D'UTILISATION & D'ENTRETIEN
MANUAL DE INSTALACION, OPERACION Y SERVICIO



FILTER IS DESIGNED AND INTENDED FOR USE TO FILTER WATER IN SWIMMING POOLS
LE FILTRE EST CONCU ET PREVU POUR FILTRER L'EAU DES PISCINES
EL FILTRO HA SIDO DISEÑADO Y TIENE COMO FIN SER USADO PARA FILTRAR AGUA EN PISCINAS

⚠ WARNING

THIS MANUAL CONTAINS CRITICAL SAFETY INFORMATION WHICH MUST BE FURNISHED TO THE END USER.
FAILURE TO READ AND FOLLOW INSTRUCTIONS COULD RESULT IN SERIOUS PERSONAL INJURY AND/OR
MAJOR PROPERTY DAMAGE.

⚠ AVERTISSEMENT

LE PRESENT MANUEL CONTIENT DES INFORMATIONS TRES IMPORTANTES CONCERNANT LA SECURITE,
QUI DOIVENT ETRE COMMUNIQUEES A L'UTILISATEUR. LE FAIT DE NE PAS LIRE NI SUIVRE LES
INSTRUCTIONS PEUT AVOIR POUR RESULTATS DES BLESSURES GRAVES ET/OU DES D
GATS MATERIELS TRES IMPORTANTS.

⚠ ADVERTENCIA

ESTE MANUAL CONTIENE INFORMACION DE IMPORTANCIA CRITICA QUE DEBE SER ENTREGADA AL
USUARIO FINAL. SI NO SE LEEN NI SE SIGUEN ESTAS INSTRUCCIONES SE PUEDEN PRODUCIR LESIONES
PERSONALES GRAVES Y/O DAÑO DE IMPORTANCIA A LA PROPIEDAD.

Pentair Pool Products - Corporate Offices

1620 Hawkins Ave.
Sanford, NC 27330
Phone (919) 774-4151
Fax (919) 774-4841

Pentair Pool Products - Western Operations

10951 West Los Angeles Ave.
Moorpark, CA 93020
Phone (805) 523-2400
Fax (805) 530-0128

MEMBER
MEMBRE
MIEMBRO



NATIONAL
SPA & POOL
INSTITUTE



Pentair
Pool Products™

Because reliability matters most
Sanford, NC (USA)

TABLE OF CONTENTS

A. HOW YOUR FILTER WORKS.....	3-5
B. INSTALLATION.....	5-8
C. INITIAL START-UP	9
D. FILTER CARE	10
E. CLEANING FREQUENCY	10-11
F. FILTER BACKWASH PROCEDURE	11-12
G. CHEMICAL CLEANING PROCEDURE.....	12
H. WINTERIZING THE FILTER.....	13
I. TROUBLESHOOTING GUIDE	14
J. REPLACEMENT PARTS TR40, TR50, TR60, TR100, TR140.....	17-20
K. REPLACEMENT PARTS TR100C, TR140C.....	21-23
L. REPLACEMENT PARTS TR100C-3 AND TR140C-3.....	25-27

TABLE DES MATIERES

A. FONCTIONNEMENT DU FILTRE	3-5
B. INSTALLATION.....	5-8
C. MISE EN SERVICE INITIALE	9
D. ENTRETIEN DU FILTRE	10
E. FREQUENCE DE NETTOYAGE.....	10-11
F. LAVAGE A CONTRE-COURANT DU FILTRE.....	11-12
G. NETTOYAGE CHIMIQUE.....	12
H. HIVERNISATION DU FILTRE	13
I. GUIDE DE DEPANNAGE.....	15&24
J. LISTE DES PIECES DE RECHANGE (TR40, TR50, TR60, TR100, TR140)	17-20
K. LISTE DES PIECES DE RECHANGE (TR100C, TR140C).....	21-23
L. LISTE DES PIECES DE RECHANGE (TR100C-3, TR140C-3)	25-27

CONTENIDO

A. COMO FUNCIONA EL FILTRO.....	3-5
B. INSTALACION	5-8
C. ARRANQUE INICIAL	9
D. CUIDADO DEL FILTRO.....	10
E. FRECUENCIA DE LIMPIEZA	10-11
F. PROCEDIMIENTO DE LAVADO POR CORRIENTE DEL FILTRO.....	11-12
G. PROCEDIMIENTO DE LIMPIEZA QUIMICA	12
H. PREPARACION DEL FILTRO PARA EL INVIERNO.....	13
I. GUIA PARA LA IDENTIFICACION DE PROBLEMAS.....	16&24
J. PIEZAS DE REPUESTOS TR40, TR50, TR60, TR100, TR140.....	17-20
K. PIEZAS DE REPUESTOS TR100C, TR140C.....	21-23
L. PIEZAS DE REPUESTOS TR100C-3, TR140C-3.....	25-27

**READ AND FOLLOW ALL SAFETY INSTRUCTIONS
LISEZ ET RESPECTEZ TOUTES LES INSTRUCTIONS DE SECURITE
LEA Y SIGA TODAS LAS INSTRUCCIONES DE SEGURIDAD**

TRITON II FIBERGLASS SAND FILTER

FILTRE A SABLE EN FIBRE DE VERRE TRITON II

TRITON II FILTRO DE ARENA DE FIBRA DE VIDRIO 3

This filter operates under pressure and if assembled improperly or operated with air in the water circulation system, the top closure can separate and result in an accident causing property damage or serious bodily injury. A warning label has been affixed to the top of the filter and should not be removed. Keep safety labels in good condition and replace if missing or illegible. (For free labels, call 1-919-774-4151.)

A. HOW YOUR FILTER WORKS

Your high rate sand filter is designed to operate for years with a minimum of maintenance and when installed, operated and maintained in accordance with these instructions, it will provide years of trouble free operation.

Dirt is collected in the filter as the water flows through the control valve at the side of the filter and is directed into the top bulkhead. Dirty water flows into the diffuser at the top of the tank and is directed downward onto the top surface of the filter sand bed. The dirt is collected in the sand bed and the clean water flows through the laterals and lower piping at the bottom of the filter up into the lower bulkhead. The flow then goes into the control valve at the side of the filter. Clean water is returned through the piping system to the pool.

The pressure will rise and the flow to the pool will be lowered as the dirt is collected in the filter. Eventually, the filter will become so plugged with dirt that it will be necessary to perform the backwash procedure. It is important to know when to backwash the filter. Backwashing is discussed further under the subsequent sections of the booklet.

Please note that a filter removes suspended matter and does not sanitize the pool. The pool water must be sanitized and the water must be chemically balanced for sparkling clear water. Your filtration system should be designed to meet your local health codes. As a minimum, you must be sure that your system will turnover the total volume of water in your pool at least two to four times in a twenty-four hour period.

Refer to **Table A** for Filter Operation Data.

Ce filtre fonctionne sous pression et, s'il est mal monté ou utilisé alors que de l'air est présent dans le circuit d'eau, son couvercle risque de se désolidariser, ce qui peut avoir pour résultat un accident occasionnant des dégâts matériels importants ou blessures graves. Une étiquette d'avertissement a été collée sur le dessus du filtre et doit y rester. Maintenez les étiquettes de sécurité en bon état et remplacez-les si elles manquent ou sont illisibles. (Pour en obtenir gratuitement, appelez le 1-919-774-4151.)

A. FONCTIONNEMENT DU FILTRE

Ce filtre à sable à grand débit est conçu pour fonctionner pendant de nombreuses années avec un minimum d'entretien et, lorsqu'il est installé, utilisé et entretenu conformément aux présentes instructions, fonctionnera pendant de nombreuses années sans problème.

Les impuretés sont recueillies dans le filtre lorsque l'eau traverse la vanne de régulation qui se trouve sur le côté de celui-ci et sont dirigées dans la traversée de paroi étanche supérieure. L'eau sale coule dans le diffuseur qui se trouve en haut du réservoir, puis est dirigée vers le bas, jusque sur la surface supérieure du lit de sable. Les impuretés sont recueillies dans le lit de sable et l'eau propre traverse les éléments latéraux et le tuyau inférieur qui se trouve au bas du filtre, puis remonte pour pénétrer dans la traversée de paroi étanche inférieure. L'eau s'écoule ensuite dans la vanne de régulation située sur le côté du filtre. L'eau propre retourne ensuite à la piscine par la tuyauterie.

La pression s'élèvera et le débit vers la piscine s'abaissera au fur et à mesure que les impuretés s'accumulent dans le filtre. Celui-ci finira par être tellement obstrué par ces impuretés qu'il sera nécessaire de procéder à un lavage à contre-courant du filtre. Il est important de savoir quand effectuer cette opération. Celle-ci est décrite plus en détails dans les sections suivantes du présent livret.

Veuillez noter qu'un filtre élimine les particules en suspension et n'épure pas la piscine. L'eau de celle-ci doit être épurée et sa composition chimique doit être équilibrée pour qu'elle soit très claire. Votre système de filtrage doit être conçu pour respecter la réglementation sanitaire locale applicable. Vous devez au minimum veiller à ce que votre système renouvelle la totalité de l'eau de votre piscine au moins deux à quatre fois par période de vingt-quatre heures.

Reportez-vous au **Tableau A** pour des données sur les spécifications des filtres.

Este filtro opera bajo presión y si se monta mal o si se opera con aire en el sistema de circulación de agua el cierre superior se puede abrir y producir accidentes que causen lesiones graves en el cuerpo y daño a la propiedad. Se ha adherido una etiqueta de advertencia en la parte superior del filtro y no se debe remover. Mantenga las etiquetas de seguridad en buenas condiciones y ponga una nueva si falta o si no se puede leer. (Para obtener etiquetas gratis llame al 1-919-774-4151.)

A. COMO FUNCIONA EL FILTRO

Su filtro de arena de alta capacidad ha sido diseñado para operar por años con un mantenimiento mínimo y si se instala, opera y se mantiene según estas instrucciones le entregará años de operación sin problemas.

La mugre se recauda en el filtro a medida que el flujo fluye a través de la válvula de control en la parte lateral del filtro y se dirige hacia el tapón superior. El agua sucia fluye al difusor en la parte superior del estanque y se dirige hacia abajo a la superficie superior de la capa de arena del filtro. La mugre se recauda en la capa de arena y el agua limpia fluye a través de los laterales y de la tubería inferior en la parte inferior del filtro y hacia arriba al tapón inferior. El flujo luego va a la válvula de control en la parte lateral del filtro. El agua limpia se devuelve a través del sistema de tuberías a la piscina.

La presión se elevará y el flujo de la piscina se bajará a medida que se recauda mugre en el filtro. Eventualmente, el filtro se tapaná tanto con la mugre que será necesario el implementar el procedimiento de lavado por corriente. Es importante saber cuándo es necesario lavar el filtro por corriente. El lavado por corriente se trata a continuación bajo las secciones siguientes de este manual.

Haga el favor de darse cuenta que el filtro remueve los materiales suspendidos y no higieniza la piscina. El agua de la piscina tiene que ser higienizada y balanceada químicamente para conseguir agua burbujeante y transparente. Su sistema de filtración tiene que ser diseñado de modo que satisfaga sus códigos de salud locales. Como un mínimo tiene que asegurarse que su sistema va a hacer rotar el volumen de agua total en su piscina por lo menos dos a cuatro veces en un período de 24 horas.

Refiérase a la **Tabla A** para obtener la Información de Operación del Filtro.

**READ AND FOLLOW ALL SAFETY INSTRUCTIONS
LISEZ ET RESPECTEZ TOUTES LES INSTRUCTIONS DE SECURITE
LEA Y SIGA TODAS LAS INSTRUCCIONES DE SEGURIDAD**

FILTER OPERATIONAL DATA TABLE A

FILTER MODEL NUMBER	FILTER AREA (Sq.Ft.)	FLOW RATE *(GPM) @20 GPM/FT²	TURNOVER CAPACITY (Gallons) (Based on 20 GPM/Sq.Ft.)*			
			4 TURNS PER DAY	3 TURNS PER DAY	2.4 TURNS PER DAY	2 TURNS PER DAY
TR 40	1.92	38	13,680	18,240	22,800	27,360
TR 50	2.46	49	17,640	23,520	29,400	35,280
TR 60	3.14	63	22,680	30,240	37,800	45,360
TR100	4.91	74	26,640	35,520	44,400	53,280
TR100C/TR100C-3	4.91	98	35,280	47,040	58,800	70,560
T140	7.06	106	38,160	50,880	63,600	76,320
TR140C/TR140C-3	7.06	141	50,760	67,680	84,600	101,520

*TR100 AND TR140 ARE BASED ON 15 GPM/SQ FT.

FILTRE A SABLE EN FIBRE DE VERRE TRITON II

TABLEAU A - SPECIFICATIONS DES FILTRES

NUMERO DE MODELE DE FILTRE	SURFACE DE FILTRAGE (M², pi²)	DEBIT *(L/MN, GAL/MN) à 20 GAL/MN/PI²	CAPACITE DE RENOUELEMENT (Litres/Gallons) (Basé sur 20 gal/mn/pi²)*			
			4 RENOUELEMENTS PAR JOUR	3 RENOUELEMENTS PAR JOUR	2,4 RENOUELEMENTS PAR JOUR	2 RENOUELEMENTS PAR JOUR
TR 40	0,18 (1,92)	144 (38)	51784 (13680)	69046 (18240)	86307 (22800)	103568 (27360)
TR 50	0,23 (2,46)	185 (49)	66774 (17640)	89033 (23520)	111291 (29400)	133549 (35280)
TR 60	0,29 (3,14)	238 (63)	85852 (22680)	114470 (30240)	143088 (37800)	171706 (45360)
TR100	0,47 (4,91)	280 (74)	100843 (26640)	134457 (35520)	168072 (44400)	201686 (53280)
TR100C/TR100C-3	0,47 (4,91)	371 (98)	133549 (35280)	178065 (47040)	222581 (58800)	267098 (70560)
T140	0,65 (7,06)	401 (106)	144451 (38160)	192601 (50880)	240751 (63600)	288902 (76320)
TR140C/TR140C-3	0,65 (7,06)	534 (141)	192147 (50760)	256196 (67680)	320245 (84600)	384294 (101520)

*LES CHIFFRES APPLICABLES AUX TR100 ET TR140 SONT BASES SUR 15 GAL/MN/PI²

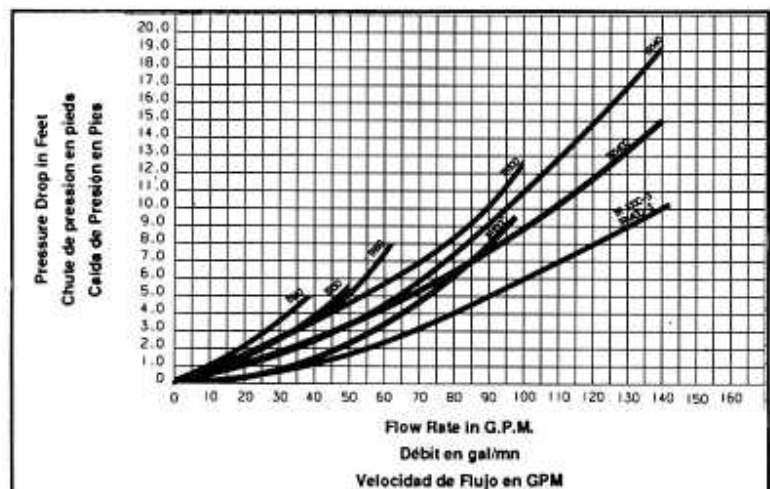
TRITON II FILTRO DE ARENA DE FIBRA DE VIDRIO

INFORMACION DE LA OPERACION DEL FILTRO TABLA A

NUMERO DEL MODELO DEL FILTRO	AREA DEL FILTRO (pies cuadrados)	VELOCIDAD DE FLUJO *(GPM) @ 20 GPM/PIE²	CAPACIDAD DE ROTACION (Gallones) (Basado en 20 GPM/pies cuadrados)*			
			4 VUELTAS AL DIA	3 VUELTAS AL DIA	2.4 VUELTAS AL DIA	2 VUELTAS AL DIA
TR 40	1,92	38	13,680	18,240	22,800	27,360
TR 50	2,46	49	17,640	23,520	29,400	35,280
TR 60	3,14	63	22,680	30,240	37,800	45,360
TR100	4,91	74	26,640	35,520	44,400	53,280
TR100C/TR100C-3	4,91	98	35,280	47,040	58,800	70,560
T140	7,06	106	38,160	50,880	63,600	76,320
TR140C/TR140C-3	7,06	141	50,760	67,680	84,600	101,520

*TR100 Y TR140 SE BASAN EN 15 GPM/PIES CUADRADOS

Pressure Drop Curves for TRITON II SERIES Sand Filters.
 Courbes de chute de pression pour les filtres à sable de la SERIE TRITON II.
 Curvas de Caída de Presión para los Filtros de Arena de la Serie TRITON II.



**READ AND FOLLOW ALL SAFETY INSTRUCTIONS
 LISEZ ET RESPECTEZ TOUTES LES INSTRUCTIONS DE SECURITE
 LEA Y SIGA TODAS LAS INSTRUCCIONES DE SEGURIDAD**

TRITON II FIBERGLASS SAND FILTER

WARNING

Failure to operate your filter system or inadequate filtration can cause poor water clarity obstructing visibility in your pool and allow diving into or on top of obscured objects which can cause serious personal injury or drowning.

Clear water is the result of proper filtration as well as proper water chemistry. Pool chemistry is a specialized area and you should consult your local pool service specialist for specific details. In general, proper pool sanitation requires a free chlorine level of 1 to 3 PPM and a PH range of 7.2 to 7.6.

B. INSTALLATION

WARNING

Filters should never be tested or subjected to air or gas under pressure. All gases are compressible and under pressure create a danger. Severe bodily injury or property damage could occur if the filter is subjected to air or gas pressure.

1-Check carton for any evidence of damage due to rough handling in shipment. If carton or any filter components are damaged, notify freight carrier immediately.

2-Carefully remove the accessory package and the filter tank from the carton.

3-Mount the filter on a permanent slab, preferably concrete poured in a form or on a platform constructed of concrete block or brick. **DO NOT** use sand to level the filter or for pump mounting, as it will wash away.

4-Provide space and lighting for routine maintenance access. Do not mount electrical controls over the filter. One needs to be able to stand clear of filter when starting the pump. Minimum space requirements may be found on the large nameplate on the filter.

5-Position filter so that the port locations are in the desired final position. Follow valve installation procedure.

6-If you have a Multiport Valve, assemble the valve to tank, being sure o-rings on valve fittings are in place and are clean. Use a lubricant applied lightly, such as silicone grease, Dow #33, #40 or GE 300 or 623, or similar product on o-rings and o-ring grooves prior to assembly.

7-If you have a two position slide valve, align the valve with tank so that the handle is toward the top of the tank, push valve into ports and turn the valve nuts snugly on tank fittings. It is not necessary to cinch valve nuts to tank fitting beyond hand tightness.

FILTRE A SABLE EN FIBRE DE VERRE TRITON II

AVERTISSEMENT

Une non-utilisation de votre système de filtrage ou un filtrage insuffisant peut provoquer un manque de clarté de l'eau gênant la visibilité dans votre piscine. Quelqu'un peut ainsi plonger dans ou sur des objets qu'il ne peut voir, risquant de se blesser gravement, voire de se noyer.

L'eau claire est produite par un filtrage approprié et une composition chimique correcte de l'eau. Le traitement chimique d'une piscine est l'affaire de spécialistes et il convient que vous consultiez votre spécialiste local de l'entretien des piscines à propos de points particuliers. En règle générale, pour que l'eau d'une piscine soit correctement épurée, elle doit présenter un niveau de chloration de 1 à 3 ppm et un pH compris entre 7,2 et 7,6.

B. INSTALLATION

AVERTISSEMENT

Les filtres ne doivent jamais subir des essais à l'air ou au gaz comprimé ni être exposés à ceux-ci. Tous les gaz sont compressibles et, lorsqu'ils sont comprimés, sont dangereux. Des blessures graves ou des dégâts matériels importants peuvent résulter de l'exposition d'un filtre à de l'air ou à du gaz sous pression.

1-Examinez le carton pour rechercher toute trace de dégâts dus à une manutention brutale en cours de transport. Si le carton ou tout élément du filtre est endommagé, avisez-en le transporteur immédiatement.

2-Retirez avec précaution du carton les accessoires et le réservoir du filtre.

3-Montez le filtre sur une dalle fixe, consistant de préférence en béton coulé dans un coffrage, ou sur une plateforme construite en parpaings ou en briques. **N'UTILISEZ PAS** de sable pour mettre le filtre à niveau ni pour monter la pompe, car il sera emporté par l'eau.

4-Prévoyez un accès suffisamment spacieux et bien éclairé pour l'entretien. Ne montez pas de commandes électriques au-dessus du filtre. Vous devez pouvoir vous écarter de celui-ci lorsque vous mettez la pompe en marche. L'espace minimum nécessaire est indiqué sur la grande plaque signalétique du filtre.

5-Positionnez le filtre de façon à ce que les orifices soient dans la position finale désirée. Suivez les instructions de pose de la vanne.

6-Si vous disposez d'une vanne multivoie, montez-la sur le réservoir en veillant à ce que tous les joints toriques des raccords de la vanne soient propres et bien en place. Appliquez une mince couche de lubrifiant, tel que de la graisse silicone Dow no. 33 ou 40, GE 300 ou 623, ou un produit semblable, sur les joints toriques et leurs gorges avant le montage.

7-Si vous disposez d'un robinet-vanne à deux positions, alignez la vanne sur le réservoir de façon à ce que la poignée soit tournée vers le dessus du réservoir, enfoncez la vanne dans les orifices et serrez ses écrous à frottement doux sur les raccords du réservoir. Il n'est pas nécessaire de les serrer au-delà du serrage à la main.

TRITON II FILTRO DE ARENA DE FIBRA DE VIDRIO 5

ADVERTENCIA

Si no opera su sistema de filtro o si la filtración no es adecuada se puede afectar la transparencia del agua, impidiendo la visibilidad en su piscina y puede ser que se salte dentro o sobre objetos oscurecidos que pueden producir lesiones personales graves o que la persona se ahogue.

El agua transparente es el resultado de la filtración adecuada como también del balance químico adecuado del agua de la piscina. La química de la piscina requiere conocimiento especializado y tiene que consultar con su especialista de servicios de piscinas local para los detalles específicos. En general, la higienización adecuada de la piscina necesita un nivel de cloro libre de 1 a 3 PPM y una gama de PH de 7,2 a 7,6.

B. INSTALACION

ADVERTENCIA

Los filtros nunca deben ser probados o ser expuestos a aire o gas bajo presión. Todos los gases son comprimibles y bajo presión crean peligro. Se pueden producir lesiones corporales graves o daño a la propiedad si el filtro se expone a aire o gas bajo presión.

1-Revise la caja de cartón para verificar si hay evidencia de daño debido al manejo abrupto durante el envío. Si la caja de cartón o cualquier componente del filtro está dañado, avise a la compañía de transporte inmediatamente.

2-Cuidadosamente remueva el paquete del accesorio y el estanque del filtro de la caja de cartón.

3-Monte el filtro en una losa permanente, preferiblemente de concreto vaciado en un molde o en una plataforma construida de bloque de concreto o de ladrillo. **NO USE** arena para nivelar el filtro o para el montaje de la bomba pues se va a esparcir.

4-Proporcione espacio y luz para el acceso para el mantenimiento de rutina. No monte los controles eléctricos sobre el filtro. Es necesario el poder alejarse del filtro cuando se hace arrancar la bomba. Las necesidades mínimas de espacio se pueden encontrar en el filtro, en la placa grande del fabricante.

5-Ponga el filtro de modo que los agujeros estén en la posición final deseada. Siga el procedimiento de instalación de la válvula.

6-Si tiene una Válvula de Agujeros Múltiples, monte la válvula en el estanque, asegurándose que los anillos O en los accesorios de la válvula estén en su lugar y limpios. Use un lubricante aplicado en capas delgadas, tal como la grasa de silicona, Dow #33, #40 o GE 300 o 623, o un producto similar en los anillos O y en las ranuras de los anillos O, antes del montaje.

7-Si tiene una válvula de deslizamiento de dos posiciones, alinee la válvula con el estanque de modo que la manilla esté hacia la parte superior del estanque, empuje las válvulas en los agujeros y gire las tuercas de la válvula apretadamente en los accesorios del estanque. No es necesario asegurar las tuercas de la válvula en el accesorio del estanque más que lo que se puede hacer manualmente.

**READ AND FOLLOW ALL SAFETY INSTRUCTIONS
LISEZ ET RESPECTEZ TOUTES LES INSTRUCTIONS DE SECURITE
LEA Y SIGA TODAS LAS INSTRUCCIONES DE SEGURIDAD**

TRITON II FIBERGLASS SAND FILTER

8-The shipping straps used to support the 100C-3, TR140C and TR 140C-3 multi diffuser should be removed before loading sand and gravel in the filter.

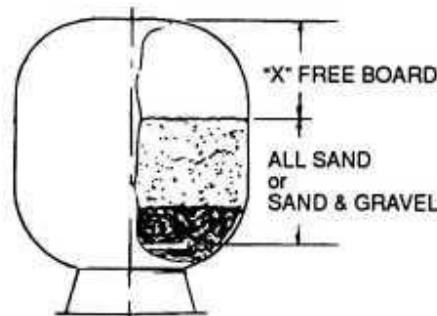
9-Sand specifications - be certain the proper sand is used as described in Table B. Before pouring the sand into the filter, look inside and check the lower under-drain for broken or loose laterals (or fingers), which may have been accidentally damaged by rough handling during shipment. Replace any broken parts if necessary.

TABLE B

MODEL	FREE BOARD "X"	ALL SAND* (POUNDS)	FILTER MEDIA † (POUNDS)	
			PEA GRAVEL * AND SAND	
TR 40	8 1/4"	175	50	125
TR 50	9 3/4"	225	50	175
TR 60	10 1/2"	325	50	275
TR 100	11 1/4"	600	150	450
TR 100C-3	11 1/4"	600	150	450
TR 140	13 1/2"	925	275	650
TR 140C-3	13 1/2"	925	275	650

† MEDIA REQUIRED TO MEET NSF REQUIREMENTS
 * PEA GRAVEL TO BE 1/4" TO 1/8" DIA.
 * SAND TO BE NO. 20 STANDARD SILICA (UNIFORMITY COEFFICIENT NOT GREATER THAN 1.75) .018-.020 IN DIAMETER PARTICLE SIZE.

NOTE: The free board distance is the most important variable and should be maintained. Sand density will vary and therefore sand amount is given as a reference.



WARNING

Failure to position the Automatic Air Vent inside of the Closure will allow excessive trapped air to accumulate in the filter. Trapped air and the closure not properly closed can cause the closure to blow off and could cause severe bodily injury and/or property damage.

FILTRE A SABLE EN FIBRE DE VERRE TRITON II

8-Les sangles de transport utilisées pour soutenir le multidiffuseur du 100C-3, TR 140C et TR 140C-3 doivent être retirées avant de charger le filtre de sable et de gravier.

9-Spécifications du sable - veuillez à utiliser le sable correct, tel que le décrit le Tableau B. Avant de verser le sable dans le filtre, regardez à l'intérieur de celui-ci et vérifiez le ponceau inférieur pour rechercher tout élément latéral (ou doigt) cassé ou desserré, susceptible d'avoir été endommagé accidentellement par une manutention brutale lors du transport. Remplacez toute pièce cassée si nécessaire.

TABEAU B

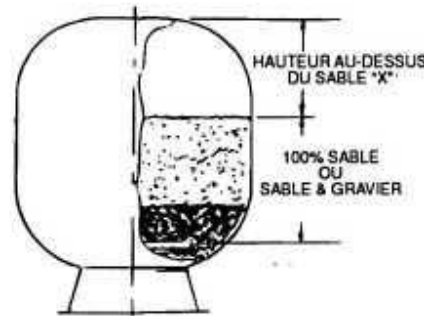
MODELE	HAUTEUR AU-DESSUS DU SABLE "X"	100% SABLE* (KG)	MATERIAU DE FILTRAGE † (KG)	
			GRAVIER PISIFORME ET SABLE	
TR 40	20,9 CM	79,5	22,7	56,8
TR 50	24,7 CM	102,3	22,7	79,5
TR 60	26,7 CM	147,7	22,7	125
TR 100	28,6 CM	272,7	68,2	204,5
TR 100C-3	28,6 CM	272,7	68,2	204,5
TR 140	34,3 CM	420,4	125	295,4
TR140C-3	34,3 CM	420,4	125	295,4

†MATERIAU EXIGE POUR SATISFAIRE LES SPECIFICATIONS NSF

* GRAVIER PISIFORME DE 3 A 6,35 MM (1/8 A 1/4 PO.) DE CALIBRE

* SABLE DOIT ETRE DE TYPE SILICIEUX NO. 20 STANDARD (COEFFICIENT D'UNIFORMITE NE DEPASSANT PAS 1,75) DE 0,45 A 0,50 MM DE CALIBRE.

REMARQUE : La hauteur au-dessus du sable est la variable la plus importante et doit rester constante. La densité du sable varie et la quantité de sable donnée l'est à titre indicatif.



AVERTISSEMENT

Le positionnement incorrect de l'évent automatique à l'intérieur du couvercle permettra la pénétration de l'excédent d'air prisonnier dans le filtre. La présence d'air prisonnier et la mauvaise fermeture du couvercle peuvent provoquer l'éclatement de celui-ci et occasionner ainsi des blessures graves et/ou des dégâts matériels importants.

TRITON II FILTRO DE ARENA DE FIBRA DE VIDRIO 6

8-Las correas del envío que se usaron para soportar el multidifusor 100C-3, TR 140C y TR 140C-3 se deben remover, antes de cargar la arena y la grava en el filtro.

9-Las especificaciones de la arena - asegúrese que se use la arena adecuada tal como se ha descrito en la Tabla B. Antes de vaciar la arena en el filtro, mire adentro y verifique el drenaje inferior para verificar si hay laterales sueltos o rotos (o dedos) los que se pueden haber dañado por accidente debido al manejo abrupto durante el manejo. Cambie las partes rotas si es necesario.

TABLA B

MODELO	ESPACIO LIBRE "X"	TODO ARENA* (LIBRAS)	MATERIAL DE FILTRO † (LIBRAS)	
			GRAVILLA* Y ARENA	
TR 40	8 1/4"	175	50	125
TR 50	9 3/4"	225	50	175
TR 60	10 1/2"	325	50	275
TR 100	11 1/4"	600	150	450
TR 100C-3	11 1/4"	600	275	650
TR 140	13 1/2"	925	275	650
TR 140C-3	13 1/2"	925	275	650

†MATERIAL NECESARIO PARA CUMPLIR CON LOS REQUISITOS DE NSF

* LA GRAVILLA TIENE QUE SER DE 1/4" A 1/8" DIA.

* LA ARENA TIENE QUE SER SILICEA ESTANDAR #20 (EL COEFICIENTE DE UNIFORMIDAD NO MAYOR QUE 1.75) .018-.020 EN DIAMETRO TAMAÑO DE PARTICULA.

AVISO: La distancia del espacio libre es la variable de más importancia y se debe mantener. La densidad de la arena variará y por lo tanto la cantidad de arena se da como referencia.



ADVERTENCIA

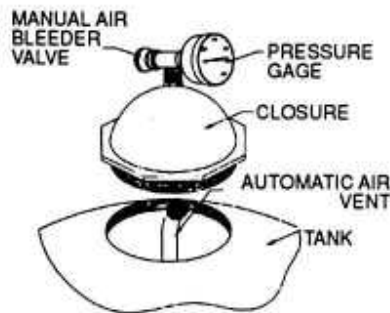
Si no se coloca la Ventilación de Aire Automática dentro del Cierre se permitirá que se atrape aire en exceso y que se acumule en el filtro. El aire atrapado y el cierre que no está cerrado en forma adecuada pueden hacer que se produzcan fugas en el cierre y producir lesiones corporales graves y/o daño a la propiedad.

READ AND FOLLOW ALL SAFETY INSTRUCTIONS
 LISEZ ET RESPECTEZ TOUTES LES INSTRUCTIONS DE SECURITE
 LEA Y SIGA TODAS LAS INSTRUCCIONES DE SEGURIDAD

TRITON II FIBERGLASS SAND FILTER

10-Pivot the diffuser out of the center of the tank on the TR 40, 50, 60, 100 & 140 by rotating the diffuser assembly counter clockwise. (NOTE: the multi diffuser assy. should not be moved on models TR 100C and TR 100C-3 and TR 140C and TR 140C-3. After installing the filter media as described below check to make sure the tops on the diffusers are parallel to the top of the sand bed.) Fill the tank about half full of water. Pour pea gravel first (if used) and then the sand into the top of the filter at a slow rate so that the impact of the filter media does not damage the laterals. See Table B data in this booklet for the proper amounts of sand and gravel. Fill filter to proper level to maintain freeboard (see Table B). Pivot the diffuser assembly back to its vertical position if it was moved. Be certain the automatic air vent is protruding into the top of the closure as indicated below in Figure 1. Ensure that the automatic air vent is in the center of the filter closure. Wash away all sand around the threaded opening at the top of the tank.

FIGURE 1



WARNING FOR THREADED CLOSURES

Use care when installing closure. The closure should turn freely in the filter, if resistance to closure insertion is felt, then slowly remove the closure by turning counter clockwise. The starting thread of the tank and closure must engage properly in order to secure the closure. Do not cross-thread closure.

Failure to install the closure properly can cause the closure to blow off and could cause severe bodily injury and/or property damage.



WARNING FOR OVAL CLOSURE

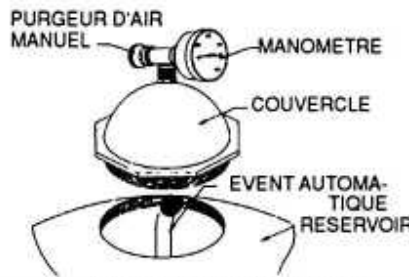
Use care when installing closure. The closure should be inserted into the tank by placing the small diameter of the oval closure into the larger diameter of the tank opening. Insert the side of the closure that does not have the pressure gage and air bleeder first. The closure will need to be inserted at a 30° angle. Once the closure is inside the tank it can be rotated 90° and lifted up to seal the tank. The aluminum bridge with load spring can then be placed over the closure bolt and the hand knob tightened to load the closure properly. The knob should be tightened by hand only. DO NOT USE A WRENCH TO TIGHTEN THE KNOB. You could damage the tank or closure and cause a failure by using a wrench. Failure to install the closure properly can cause the closure to blow off and could cause severe bodily injury or property damage.

NEVER ATTEMPT TO TIGHTEN OR LOOSEN THE CLOSURE WITH THE PUMP RUNNING. FAILURE TO FOLLOW THIS INSTRUCTION CAN RESULT IN THE CLOSURE BLOWING OFF AND CAUSING SEVERE BODILY INJURY OR PROPERTY DAMAGE.

FILTRE A SABLE EN FIBRE DE VERRE TRITON II

10-Faites pivoter le diffuseur pour le décentrer dans le réservoir des TR 40, 50, 60, 100 & 140 en le tournant dans le sens inverse des aiguilles d'une montre. (REMARQUE: Le multidiffuseur ne doit pas être déplacé sur les modèles TR 100C, TR 100C-3 et TR 140C, TR 140C-3. Après avoir mis en place le matériau de filtrage comme indiqué plus loin, vérifiez que le haut des diffuseurs est parallèle au lit de sable.) Remplissez à moitié le réservoir d'eau. Versez d'abord le gravier pisiforme (le cas échéant), puis le sable lentement dans le haut du filtre, pour éviter que l'impact créé par le matériau de filtrage endommage les éléments latéraux. Voir les données figurant dans le Tableau B du présent livret pour les quantités correctes de sable et de gravier. Remplacez le filtre jusqu'au niveau permettant de maintenir une hauteur au-dessus du sable constante (voir Tableau B). Faites pivoter le diffuseur pour le ramener dans sa position verticale si vous l'avez déplacé. Veillez à ce que l'évent automatique dépasse dans le haut du couvercle, comme indiqué sur la Figure 1 ci-dessous. Vérifiez que l'évent est centré dans le couvercle. Enlevez tout sable entourant l'ouverture filetée en haut du réservoir.

FIGURE 1



AVERTISSEMENT CONCERNANT LES COUVERCLES FILETÉS

Faites attention lorsque vous mettez le couvercle en place. Celui-ci doit tourner librement dans le filtre. Si une résistance se fait sentir lors de l'insertion du couvercle, retirez celui-ci doucement en le tournant dans le sens inverse des aiguilles d'une montre. Le filet d'entrée du réservoir et du couvercle doit s'engager correctement pour assurer l'étanchéité de la fermeture. Ne faussez pas le filetage du couvercle.

La mise en place incorrecte du couvercle peut provoquer l'éclatement de celui-ci et occasionner ainsi des blessures graves et/ou des dégâts matériels importants.



AVERTISSEMENT CONCERNANT LE COUVERCLE OVALE

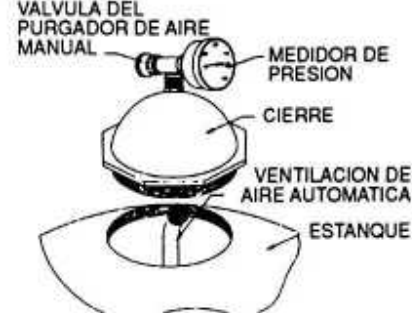
Faites attention lorsque vous mettez le couvercle en place. Le couvercle doit être inséré dans le réservoir en plaçant le plus petit diamètre du couvercle ovale dans le diamètre le plus large de l'ouverture du réservoir. Insérez d'abord le côté du couvercle qui n'a pas de manomètre et de purgeur d'air. Le couvercle doit être inséré à un angle de 30°. Une fois le couvercle dans le réservoir, on peut le faire pivoter de 90° et le soulever pour assurer l'étanchéité du réservoir. Le pont en aluminium avec un ressort de charge peut ensuite être placé sur le boulon de fermeture et le bouton manuel resserré pour monter correctement le couvercle. Le bouton doit être resserré uniquement avec la main. NE PAS UTILISER UNE CLEF POUR SERRER LE BOUTON. Vous pourriez endommager le réservoir ou le couvercle et causer une défaillance en utilisant une clef. La mise en place incorrecte du couvercle peut provoquer l'éclatement de celui-ci et occasionner ainsi des blessures graves et/ou des dégâts matériels importants.

N'ESSAYEZ JAMAIS DE SERRER OU DESSERRER LE COUVERCLE ALORS QUE LA POMPE EST EN MARCHE. LE NON RESPECT DE CETTE INSTRUCTION PEUT ENTRAINER L'ECLATEMENT DU COUVERCLE ET OCCASIONNER AINSI DES BLESSURES GRAVES OU DEGATS MATERIELS IMPORTANTS.

TRITON II FILTRO DE ARENA DE FIBRA DE VIDRIO

10-Pivotee el difusor fuera del centro del estanque en los TR 40, 50, 60, 100 y 140 rotando el conjunto del difusor en el sentido contrario en que giran las manillas del reloj. (AVISO: El conjunto del multidifusor no se debe mover en los modelos TR 100C, TR 100C-3 y TR 140C, TR 140C-3. Después de instalar el material del filtro tal como se ha descrito a continuación revise para verificar que las partes superiores de los difusores estén paralelas con la parte superior de la capa de arena.) Llene el estanque con agua hasta alrededor de la mitad. Vacíe gravilla primero (si se va a usar) y luego arena en la parte superior del filtro lentamente de modo que el impacto del material del filtro no dañe los laterales. Vea la información en la Tabla B en este manual para verificar la cantidad de arena y grava adecuada. Llene el filtro al nivel adecuado para mantener el espacio libre (vea la Tabla B). Pivotee el conjunto del difusor de nuevo a su posición vertical si es que se movió. Asegúrese que la ventilación de aire automática está sobresaliéndose en la parte superior del cierre tal como se indica a continuación en la Figura 1. Asegúrese que la ventilación de aire automática está en el centro del cierre del filtro. Lave toda la arena alrededor de la abertura roscada en la parte superior del estanque.

FIGURA 1



ADVERTENCIA PARA CIERRE ENROSCADO

Tenga cuidado al instalar el cierre. El cierre debe girar libremente en el filtro, si se siente resistencia a la inserción del cierre, remueva lentamente el cierre girándolo en el sentido contrario en que giran las manillas del reloj. La rosca del comienzo del estanque y el cierre tiene que engancharse en forma adecuada para poder asegurar el cierre. No cruce las roscas del cierre.

Si no se instala el cierre en forma adecuada se producirán fugas en el cierre y se pueden producir lesiones corporales graves y/o daño a la propiedad.



ADVERTENCIA DEL CIERRE OVALADO

Tenga cuidado al instalar el cierre. El cierre se debe insertar en el estanque colocando el diámetro pequeño del cierre ovalado dentro del diámetro más grande de la abertura del estanque. Primero inserte el lado del cierre que no tiene la válvula de presión y el alivio de aire. El cierre se debe insertar en un ángulo de 30 grados. Una vez que el cierre esté dentro del estanque se puede rotar 90 grados y levantar para sellar el estanque. Ahora el puente de aluminio con resorte ya se puede colocar sobre el perno del cierre y se puede apretar la manija con la mano para colocar el cierre adecuadamente. La manija solamente se debe apretar con la mano. NO UTILICE UNA LLAVE INGLESA PARA APRETAR LA MANIJA. Si utiliza una llave inglesa puede dañar el estanque o el cierre y producir una falla. La incorrecta instalación del cierre puede ocasionar que el cierre se vuele y esto puede producir lesiones personales graves o daño a la propiedad.

NUNCA TRATE DE APRETAR O SOLTAR EL CIERRE CON LA BOMBA FUNCIONANDO. SI NO SE SIGUEN ESTAS INSTRUCCIONES SE PUEDEN PRODUCIR FUGAS EN EL CIERRE Y PRODUCIR LESIONES CORPORALES GRAVES O DAÑO A LA PROPIEDAD.

TRITON II FIBERGLASS SAND FILTER

11-Assemble the pressure gauge and bleeder valve to the closure lid. Clean the lid o-ring and lubricate with silicone grease such as Dow #33, 40 or GE 300, 623 lubricant. Place the closure lid on the filter and tighten, making certain the air vent is up inside the dome of the closure.

12-With the plastic wrench provided with the filter tighten the closure as tight as possible using two hands on the wrench handles. As a minimum, the closure must be handtight + 1/4 turn.

13-The oval closure that is used on the TR140C-3 and the TR100C-3 will need to be installed as described in the above warning note on the oval closure.

14-Assemble piping and pipe fittings to pump and valve. All piping must conform to local and state plumbing and sanitary codes.

15-Use sealant compounds on all male connections of pipe and fittings. Use only pipe compounds suited for plastic pipe. Support pipe to prevent strains on filter, pump or valve.

16-Long piping runs and elbows restrict flow. For best efficiency, use the fewest possible number of fittings, and large diameter pipe (at least 2" for TR 100 and TR 140, at least 3" for TR100C-3 and TR 140C-3).

CAUTION: Operating at excessive vacuum levels can cause the tank to crack and could cause property damage.

17-When installing backwash lines, it is recommended that a vacuum breaker be installed on installations where the backwash line length exceeds 40 ft. or the backwash line discharges more than 10ft. lower than the surface of the pool. Alternately a vacuum break pit should be provided.

18-A check valve is recommended between the filter and heater to prevent hot water "back-up" which will damage the filter and valve.

19-The maximum operating pressure of the unit is 50 pounds per square inch. Never operate this filter above this pressure or attach a pump to this filter that has more than 50 psi shut off pressure.

20-Never install a chlorinator upstream of the filter. Always locate downstream and with a check valve between the chlorinator and filter.

21-A positive shut off valve is not recommended at the outlet of the filtering system. If the system is ever run with such a valve closed, the internal air relief system becomes inoperative and an explosive situation could exist. Additionally, running the system with no flow will seriously damage the equipment.

22-Never store pool chemicals within 10 ft. of your pool filter. Pool chemicals should always be stored in a cool, dry, well ventilated area.

23-The oval closure used on the TR 140C-3 and TR 100C-3 is designed to provide a vacuum relief mechanism that protects the tank from vacuum conditions. The closure will allow air to enter the tank if the tank is higher than 8" above the water level. In these cases when the filter restarts after shut down you may observe air being returned to the pool in the return fittings. This is not unusual it is simply the automatic air relief in the filter removing the air in the filter.

FILTRE A SABLE EN FIBRE DE VERRE TRITON II

11-Montez le manomètre et le purgeur sur le couvercle de fermeture. Nettoyez le joint torique de celui-ci et graissez-le avec du lubrifiant silicone tel que le Dow no. 33 ou 40, ou le GE 300 ou 623. Placez le couvercle de fermeture sur le filtre et serrez-le, en veillant à ce que l'évent soit vertical à l'intérieur du dôme du couvercle.

12-Serrez le couvercle autant que vous le pouvez en tenant des deux mains la clé en plastique fournie avec le filtre. Le couvercle doit être au moins serré à fond à la main, plus 1/4 de tour.

13-Le couvercle ovale qui est utilisé sur le TR 140C-3 et le TR 100C-3, doit être installé comme décrit ci-dessus dans le paragraphe : Avertissement concernant le couvercle ovale.

14-Branchez la tuyauterie et ses raccords à la pompe et à la vanne. L'ensemble de la tuyauterie doit être conforme à la réglementation locale et nationale concernant la plomberie et l'hygiène.

15-Utilisez du mastic d'étanchéité sur tous les accouplements mâles de la tuyauterie et des raccords. N'utilisez que des mastics d'étanchéité adaptés à la tuyauterie en plastique. Soutenez la tuyauterie pour éviter toute contrainte exercée sur le filtre, la pompe ou la vanne.

16-Les sections de tuyauterie de grande longueur et les coudes réduisent le débit. Pour obtenir le meilleur rendement, utilisez le moins possible de raccords et une tuyauterie de grand diamètre (au moins 5 cm [2 po.] pour les Modèles TR100 et TR 140, au moins 3" pour les Modèles TR100C-3 et TR 140C-3).

ATTENTION : Un fonctionnement à des niveaux de dépression excessifs peut provoquer des fissures dans le réservoir et des dégâts matériels.

17-Lors de l'installation de conduites de lavage à contre-courant, il est recommandé de poser une casse-vide dans les cas où la longueur de la conduite de lavage à contre-courant dépasse 12 m (40 pi) ou si l'évacuation de cette conduite se trouve à plus de 3 m (10 pi) en-dessous de la surface de l'eau dans la piscine. Une autre solution est de prévoir un puits pour casse-vidé.

18-Il est recommandé de poser une soupape de retenue entre le filtre et l'élément chauffant pour empêcher l'eau chaude d'être "refoulée", ce qui endommagerait le filtre et la vanne.

19-La pression maximum de service de cet appareil est 345 kPa (50 psi). Ne faites jamais fonctionner ce filtre à une pression supérieure et ne lui reliez jamais une pompe dont la pression d'arrêt dépasse 345 kPa (50 psi).

20-N'installez jamais un appareil de chloration en amont du filtre. Positionnez-le toujours en aval en posant une soupape de retenue entre lui et le filtre.

21-Il n'est pas recommandé de poser une vanne d'arrêt contrôlée à la sortie du système de filtrage. Si celui-ci fonctionne avec une telle vanne fermée, le système interne de purge d'air s'arrête de fonctionner, ce qui peut présenter un risque d'explosion. D'autre part le fonctionnement du système à sec endommagera gravement l'équipement.

22-N'entreposez jamais les produits chimiques destinés à la piscine à moins de 3 mètres (10 pieds) du filtre, de la pompe ou de la vanne. Ces produits doivent toujours être entreposés dans un endroit frais, sec et bien aéré.

23-Le couvercle ovale utilisé sur le TR 140C-3 et le TR 100C-3 est conçu avec une soupape de décharge qui protège le réservoir des dépressions. Le couvercle va permettre à l'air d'entrer dans le réservoir si celui-ci se trouve à 8 pieds au-dessus du niveau d'eau. Dans ce cas, lorsque le filtre redémarre après un arrêt vous pouvez observer l'air qui revient dans la piscine par l'installation de retour. Ce n'est pas inhabituel, c'est simplement la soupape automatique du filtre qui enlève l'air de celui-ci.

TRITON II FILTRO DE ARENA DE FIBRA DE VIDRIO 8

11-Monte el medidor de presión y la válvula del purgador en la tapa del cierre. Limpie el anillo O en la tapa y lubríquela con grasa de silicona tal como Dow #33, 40 o con lubricante GE 300, 623. Ponga la tapa del cierre en el filtro y apriétela, asegurándose que la ventilación de aire esté hacia arriba dentro de la cúpula del cierre.

12-Con la llave de plástico que viene incluida con el filtro, apriete el cierre lo más apretado posible usando las dos manos en los mangos de la llave. Como un mínimo, el cierre tiene que ser apretado con la mano + 1/4 de vuelta.

13-El cierre ovalado que se usa en los modelos TR140C-3 y TR 100C-3 deberá instalarse según se describe en la nota de advertencia del cierre ovalado mencionada anteriormente.

14-Monte las tuberías y los accesorios en la bomba y la válvula. Todas las tuberías tienen que cumplir con los códigos sanitarios y de plomería estatales y locales.

15-Use los compuestos de sellado en todas las conexiones de tuberías y accesorios machos. Use solamente los compuestos de tuberías adecuados para las tuberías de plástico. Apoye las tuberías para evitar el esfuerzo en el filtro, la bomba y la válvula.

16-Las extensiones de tuberías largas y los codos restringen el flujo. Para conseguir la mayor eficiencia, use el menor número posible de accesorios y una tubería de diámetro grande (por lo menos 2" para TR 100 y TR 140, por lo menos 3" para TR100C-3 y TR 140C-3).

PRECAUCION: La operación a niveles de aspiración excesivos puede hacer que el estanque se rompa y se pueden producir daños a la propiedad.

17-Al instalar las líneas de enjuague, se recomienda instalar un freno de vacío en las instalaciones en donde la longitud de la línea de enjuague excede los 40 pies o la línea de enjuague se vacía a más de 10 pies abajo de la superficie del depósito. Como alternativa se debe proporcionar un foso para el freno de vacío.

18-Se recomienda el uso de una válvula de retención entre el filtro y el calentador para evitar el retroceso del agua caliente que dañaría el filtro y la válvula.

19-La presión de operación máxima de esta unidad es de 50 libras por pulgada cuadrada. Nunca opere este filtro por sobre esta presión o adjunte una bomba a este filtro que tenga más de 50 psi de presión de cierre.

20-Nunca instale el clorinador flujo arriba del filtro. Siempre ubíquelo flujo abajo y con una válvula de retención entremedio del clorinador y del filtro.

21-No se recomienda el uso de una válvula de cierre positivo en la salida del sistema de filtración. Si alguna vez el sistema se hace funcionar con tal válvula cerrada, el sistema de alivio de aire interno deja de funcionar y puede producirse una situación explosiva. Además, si se hace funcionar el sistema sin flujo se dañará el equipo gravemente.

22-Nunca guarde los productos químicos de la piscina dentro de 10 pies del filtro de la piscina. Los productos químicos de la piscina siempre se tienen que guardar en un área fresca, seca y bien ventilada.

23-El cierre ovalado que se usa en los modelos TR140C-3 y TR 100C-3 está diseñado para operar como un mecanismo de alivio de vacío, esto protege al estanque de condiciones al vacío. El cierre permitirá que el aire entre al estanque si el estanque se encuentra ubicado a 8 pies por encima del nivel del agua. En estos casos, cuando el filtro se arranca nuevamente después de haberlo apagado, es posible que usted observe cómo el aire regresa a la piscina por las tuberías de retorno. Esto es normal, ya que el alivio de aire automático en el filtro está sacando el aire del filtro.

TRITON II FIBERGLASS SAND FILTER

C. INITIAL START-UP

1—On a new pool, clean the pool before filling the pool with water. Excessive dirt and large particles can cause damage to pump and filter.

2—Ensure the backwash line is open so that water is free to come from the pool and flow out the backwash line. Set valve position as follows:

a—If using Multiport valve, set valve to backwash position.

b—If using Two Position slide Valve, push handle down to backwash position and engage lock by twisting handle.

3—Check pump strainer pot to be sure it is full of water.

WARNING

Air entering the filter and the tank closure not installed properly can cause the closure to blow off and could cause severe bodily injury and/or property damage.

4—Check closure on filter for tightness.

5—Open the manual air bleeder on the filter closure. Stand clear of the filter and start the pump allowing it to prime.

6—Close the air bleeder on the closure when all the air is removed from the filter and a steady stream of water emerges.

NOTICE

Pool filter sand is typically prewashed and should not require extensive backwashing. However, the shipping process may cause excessive abrasion which could require an extended backwash cycle at initial start up; continue to backwash until the backwash water is as clear as the pool water.

CAUTION: To prevent equipment damage and possible injury, always turn the pump off before changing the valve position.

7—Stop the pump. Set the valve position as follows:

a—If using Multiport valve, set valve to filter position.

b—If using Two Position Slide Valve raise handle to filter position and engage valve lock by twisting handle.

8—Ensure all suction and pool return lines are open so that water is free to come from the pool and return to the pool.

9—Open the manual air bleeder on the filter closure. Stand clear of the filter and start the pump.

10—Close the air bleeder on the filter closure when all the air is removed from the filter and a steady stream of water emerges.

11—The filter has now started its filtering cycle. You should ensure that water is returning to the pool and take note of the operating pressure when the filter is clean.

FILTRE A SABLE EN FIBRE DE VERRE TRITON II

C. MISE EN SERVICE INITIALE

1—Nettoyez une piscine neuve avant de la remplir d'eau. La présence d'un excès d'impuretés et de grosses particules peut endommager la pompe et le filtre.

2—Vérifiez que le tuyau de lavage à contre-courant n'est pas obstrué, de façon à ce que l'eau puisse librement venir de la piscine et s'écouler par ce tuyau. Placez la vanne de régulation dans la position suivante :

a—Si vous utilisez une vanne multivoie, réglez-la en position de lavage à contre-courant.

b—Si vous utilisez un robinet-vanne à deux positions, appuyez sur la poignée pour le mettre en position de lavage à contre-courant et verrouillez le robinet en tournant la poignée.

3—Vérifiez que la cuve de la crépine de la pompe est pleine d'eau.

AVERTISSEMENT

La pénétration d'air dans le filtre et un mise en place incorrecte du couvercle du réservoir peuvent provoquer un éclatement du couvercle et occasionner des blessures graves et/ou des dégâts matériels.

4—Vérifiez le serrage du couvercle du filtre.

5—Ouvrez le purgeur d'air manuel qui se trouve sur le couvercle du filtre. Écartez-vous de ce dernier et mettez la pompe en marche en lui laissant le temps de s'amorcer.

6—Refermez le purgeur d'air qui se trouve sur le couvercle lorsqu'il ne reste plus d'air dans le filtre et que l'eau s'écoule en un jet continu.

AVIS

Le sable de filtrage pour piscine est généralement prélavé et ne devrait pas demander un lavage à fond à contre-courant. Il se peut toutefois que le transport provoque une abrasion excessive, ce qui pourrait imposer un cycle prolongé de lavage à contre-courant lors de la mise en marche initiale ; continuez ce lavage jusqu'à ce que l'eau observée dans le regard en verre soit aussi claire que celle de la piscine.

ATTENTION : Pour éviter d'endommager l'équipement et de causer de possibles blessures, arrêtez toujours la pompe avant de changer la position de la vanne.

7—Arrêtez la pompe. Placez la vanne dans la position suivante :

a—Si vous utilisez une vanne multivoie, réglez-la en position de filtrage.

b—Si vous utilisez un robinet-vanne à deux positions, soulevez la poignée en position de filtrage et verrouillez le robinet en tournant la poignée.

8—Vérifiez que tous les tuyaux d'aspiration et de retour à la piscine ne sont pas obstrués, pour que l'eau puisse librement venir de la piscine et y retourner.

9—Ouvrez le purgeur d'air manuel qui se trouve sur le couvercle du filtre. Écartez-vous de ce dernier et mettez la pompe en marche.

10—Refermez le purgeur d'air qui se trouve sur le couvercle du filtre lorsque qu'il ne reste plus d'air dans le filtre et que l'eau s'écoule en un jet continu.

11—Le filtre a alors entamé son cycle de filtrage. Vous devez vérifier que l'eau retourne à la piscine et relever la pression de service lorsque le filtre est propre.

TRITON II FILTRO DE ARENA DE FIBRA DE VIDRIO 9

C. ARRANQUE INICIAL

1—Limpie una piscina nueva antes de llenarla con agua. La mugre en exceso y las partículas grandes pueden hacer daño a su bomba y al sistema del filtro.

2—Asegúrese que la tubería de lavado por corriente esté abierta de modo que el agua quede libre de entrar desde la piscina y salir fuera de la tubería de lavado por corriente. Ajuste la válvula en la posición a continuación:

a—Si se usa una válvula de Agujeros Múltiples, ajústela en la posición de lavado por corriente (BACKWASH).

b—Si se usa una válvula de Deslizamiento de Dos Posiciones, empuje la manilla para abajo a la posición de lavado por corriente y enganche el seguro torciendo la manilla.

3—Asegúrese que el depósito del colador de la bomba esté lleno con agua.

ADVERTENCIA

Si entra aire en el filtro y el cierre del estanque no está instalado en forma adecuada se pueden producir escapes en el cierre y daños corporales graves y/o daño a la propiedad.

4—Revise el cierre en el filtro para verificar si está apretado.

5—Abra el purgador de aire manual en el cierre del filtro. Aléjese del filtro y haga arrancar la bomba dejando tiempo para que se cebe.

6—Cierre el purgador de aire en el cierre cuando se haya removido todo el aire del filtro y salga un chorro de agua parejo.

AVISO

La arena de filtro de la piscina, típicamente, se prelava y no debe necesitar mucho lavado por corriente. Sin embargo, el proceso de envío puede producir una abrasión excesiva que puede exigir un ciclo de lavado por corriente largo en el arranque inicial; continúe lavando por corriente hasta que el agua observada en el tubo indicador esté tan transparente como la de la piscina.

PRECAUCION: Para evitar daño en el equipo y una posible lesión, siempre desconecte la bomba antes de cambiar la posición de la válvula.

7—Pare la bomba. Ajuste la posición de la válvula según lo siguiente:

a—Si se usa una válvula de Agujeros Múltiples, ajústela en la posición del filtro (FILTER).

b—Si se usa una válvula de Deslizamiento de Dos Posiciones, levante la manilla a la posición del filtro y enganche el seguro de la válvula torciendo la manilla.

8—Asegúrese que todas las tuberías de succión y de retorno a la piscina estén abiertas de modo que el agua pueda salir y volver a la piscina libremente.

9—Abra el purgador de aire manual en el cierre del filtro. Aléjese del filtro y haga arrancar la bomba.

10—Cierre el purgador de aire en el cierre del filtro cuando todo el aire haya sido removido del filtro y salga un chorro de agua parejo.

11—El filtro ahora ha comenzado su ciclo de filtración. Tiene asegurarse que el agua está volviendo a la piscina y fijarse en la presión de operación cuando el filtro está limpio.

**READ AND FOLLOW ALL SAFETY INSTRUCTIONS
LISEZ ET RESPECTEZ TOUTES LES INSTRUCTIONS DE SECURITE
LEA Y SIGA TODAS LAS INSTRUCCIONES DE SEGURIDAD**

TRITON II FIBERGLASS SAND FILTER

D. FILTER CARE

The filter is a very important part of the pool equipment and installation. Proper care and maintenance will add many years of service and enjoyment to the pool. Follow these suggestions for long trouble-free operation:

1-To clean the exterior of the filter of dust and dirt, wash with a mild detergent and water and then hose off. Do not use solvents.

2-If internal maintenance is required, sand may be removed by removing the sand drain from the bottom of the filter and flushing with a garden hose. PAC•FAB Sand Vacuum Part No. 54-2090 may also be used.

3-If after a number of years, the filter tank appears foggy in color or rough in texture, the tank surface can be painted. We recommend the use of a Quick Dry Spray Enamel. Do Not Paint The Valve.

WARNING

Always visually inspect filter components during normal servicing to ensure structural safety. Replace any item which is cracked, deformed or otherwise visually defective. Defective filter components can allow the filter top or attachments to blow off and could cause severe bodily injury or property damage.

4-The filter closure on your Triton II Sand Filter was manufactured with high quality corrosion resistant materials. This part should be carefully inspected whenever servicing your filter. If excessive leakage is noted coming from the closure/tank interface, the closure and o-ring should be carefully inspected and replaced if any signs of deterioration exist.

5-Your filter is a pressure vessel and should never be serviced while under pressure. Always relieve tank pressure and open air bleeder on filter closure before attempting to service your filter.

6-When restarting your filter, always open the manual air bleeder on the filter closure and stand clear of filter.

E. CLEANING FREQUENCY

1-The filter on a new pool should be backwashed, and cleaned after approximately 48 hours of operation to clean out plaster dust and/or construction debris.

2-There are three different ways to identify when the filter needs backwashing.

A flow meter is the most accurate indicator on pool systems with a flow meter is to backwash when the flow decreases 30% from the original (clean filter) flow. For example, if the original flow was 60 GPM, the filter should be backwashed when the flow is reduced by about 20 GPM (or 30%) to 40 GPM.

FILTRE A SABLE EN FIBRE DE VERRE TRITON II

D. ENTRETIEN DU FILTRE

Le filtre joue un rôle très important dans l'équipement et l'installation de votre piscine. Si vous lui apportez le soin et l'entretien qui conviennent, sa durée de service sera prolongée de nombreuses années pendant lesquelles vous pourrez profiter de votre piscine. Respectez les suggestions qui suivent pour que le système fonctionne pendant longtemps sans problème :

1-Pour débarrasser l'extérieur du filtre des impuretés et de la poussière, lavez-le avec une solution de détergent doux et d'eau et rincez-le au jet. N'utilisez pas de solvants.

2-Si un entretien de l'intérieur du filtre s'avère nécessaire, vous pouvez vider le sable en enlevant l'ensemble du robinet de vidange du bas du filtre et en rinçant celui-ci au jet. Vous pouvez également vous servir d'un aspirateur à sable PAC•FAB (pièce no. 54-2090).

3-Si, au bout d'un certain nombre d'années, la couleur du réservoir du filtre semble se voiler ou sa surface devenir rugueuse, vous pouvez peindre celle-ci. Nous recommandons pour cela d'appliquer au pistolet une peinture émaillée à séchage rapide. Ne peignez pas la vanne.

AVERTISSEMENT

Examinez toujours visuellement les éléments du filtre pendant l'entretien courant pour vérifier leur intégrité. Remplacez tout élément fêlé, déformé ou apparemment défectueux. Des éléments de filtre défectueux peuvent entraîner un éclatement du dessus ou des accessoires du filtre susceptible de provoquer des blessures graves ou dégâts matériels importants.

4-Le couvercle de votre filtre à sable Triton II a été fabriqué en utilisant des matériaux anti-corrosion de haute qualité. Vous devez l'examiner soigneusement chaque fois que vous procédez à l'entretien de votre filtre. Si vous observez des fuites excessives à la jointure du couvercle et du réservoir, vous devez examiner soigneusement le couvercle et joint torique et les remplacer si un signe quelconque de détérioration apparaît.

5-Votre filtre est un réservoir sous pression et vous ne devez jamais en effectuer l'entretien lorsqu'il est pressurisé. Vous devez toujours délester la pression dans le réservoir et ouvrir le purgeur d'air qui se trouve sur le couvercle du filtre avant de procéder à l'entretien du filtre.

6-Lorsque vous remettez le filtre en marche, ouvrez toujours le purgeur d'air qui se trouve sur le couvercle du filtre et écarterez-vous de celui-ci.

E. FREQUENCE DE NETTOYAGE

1-Le filtre d'une piscine neuve doit être lavé à contre-courant et nettoyé au bout des 48 premières heures de fonctionnement pour en éliminer la poudre de plâtre et/ou les débris résultant de la construction.

2-Il y a trois façons de savoir quand le filtrage doit être lavé à contre-courant :

A-L'indication la plus précise qu'un lavage à contre-courant est nécessaire est, sur les systèmes équipés d'un débitmètre, que le débit diminue de 30% par rapport au débit initial (filtre propre). Si, par exemple, le débit initial était de 227 l/mn (60 gal/mn), il convient de laver le filtre à contre-courant lorsque le débit diminue de 75,7 l/mn (20 gal/mn) pour atteindre 151,3 l/mn (40 gal/mn).

TRITON II FILTRO DE ARENA DE FIBRA DE VIDRIO

D. CUIDADO DEL FILTRO

El filtro es una parte muy importante del equipo y de la instalación de su piscina. El cuidado y el mantenimiento adecuado van a agregar muchos años de servicio y de goce de su piscina. Siga estas sugerencias para contar con una operación duradera y sin problemas.

1-Para limpiar la mugre y el polvo del exterior del filtro, lávelo con un detergente suave y agua y luego mangueréelo. No use solventes.

2-Si se necesita mantenimiento interno, se tiene que remover la arena removiendo el drenaje de arena de la parte inferior del filtro y se debe lavar con una manguera de jardín. La parte PAC•FAB No. 54-2090 también se puede usar.

3-Si después de varios años, el estanco del filtro aparece descolorido y áspero en textura, la superficie del estanco tiene que pintarse. Recomendamos el uso de esmalte de rocío de secado rápido. No Pinte la Válvula.

ADVERTENCIA

Siempre inspeccione visualmente los componentes del filtro durante el servicio normal para garantizar la seguridad estructural. Cambie cualquier artículo que esté partido, deformado o que en alguna otra forma se pueda percibir como defectuoso. Los componentes del filtro defectuosos pueden permitir las fugas en la parte superior del filtro o en los accesorios y producir lesiones corporales graves o daño a la propiedad.

4-El cierre del filtro en su filtro de arena Triton II se fabricó con materiales de alta calidad resistentes a la corrosión. Esta parte se debe inspeccionar cuidadosamente cuando se le da servicio a su filtro. Si ve que hay fugas excesivas que vienen de la interfase entre el cierre/estanco, el cierre y el Anillo O tienen que inspeccionarse cuidadosamente y cambiarse si hay alguna señal de deterioro.

5-Su filtro es un recipiente bajo presión y nunca debe recibir servicio cuando esté bajo presión. Siempre alivie la presión del estanco y abra el purgador de aire en el filtro antes de tratar de darle servicio.

6-Cuando vuelva a hacer arrancar el filtro siempre abra el purgador de aire manual en el cierre del filtro y aléjese del filtro.

E. FRECUENCIA DE LIMPIEZA

1-El filtro de una piscina nueva se tiene que lavar por corriente y limpiarse después de aproximadamente las primeras 48 horas de operación para limpiar el polvo de yeso y/o la basura de la construcción.

2-Hay tres maneras distintas de identificar cuándo el filtro necesita ser lavado por corriente.

A-El indicador más preciso en los sistemas de piscina con un medidor de flujo es lavar por corriente cuando el flujo disminuye 30% comparado con el original (filtro limpio). Por ejemplo, si el flujo original era de 60 GPM, el filtro tiene que lavarse por corriente cuando el flujo se haya reducido en alrededor de 20 GPM (o 30%) a 40 GPM.

**READ AND FOLLOW ALL SAFETY INSTRUCTIONS
LISEZ ET RESPECTEZ TOUTES LES INSTRUCTIONS DE SECURITE
LEA Y SIGA TODAS LAS INSTRUCCIONES DE SEGURIDAD**

TRITON II FIBERGLASS SAND FILTER

B—A more subjective and less accurate indicator is to observe the amount of water flowing from the flow directionals located in the wall of the pool. The filter should be backwashed once it is detected that the flow has been reduced by about 30%.

C—The most commonly used but less accurate indicator is to backwash when the filter gauge reading increases 10 PSI over the initial (clean filter) reading.

3—It is important not to backwash the filter solely on a timed basis such as every three days. It is also important to note that backwashing too frequently actually caused poor filtration. Factors like weather conditions, heavy rains, dust or pollen, and water temperature all affect the frequency of backwash. As you use your pool, you will become aware of these influences.

4—If at any time the starting pressure after backwashing the filter indicates 4 to 6 PSI higher than normal starting pressure, it is time to perform a chemical cleaning procedure.

F. FILTER BACKWASH PROCEDURE

CAUTION: To prevent equipment damage and possible injury, always turn off pump before changing valve positions.

1—Stop pump.

2—Ensure that the suction and backwash lines are open so that water is free to come from the pool and flow out the backwash line. Set control valve position as follows:

a—If using Multiport valve, set valve to backwash position.

b—If using Two Position Slide Valve, push handle down to backwash position and engage lock by twisting handle.

3—Stand clear of filter and start pump.

4—Backwash filter for approximately 3 to 5 minutes or until backwash water is clean.

5—Stop pump.

a—If using Multiport valve, set valve to rinse position and continue with remaining steps.

b—If using Two Position Slide Valve, skip to step 8.

6—Stand clear of filter and start pump.

7—Rinse filter for approximately 30 seconds.

8—Stop pump and set valve as follows:

a—If using Multiport valve, set valve in filter position.

b—If using Two Position Slide Valve, raise handle to filter position and engage valve lock by twisting handle.

FILTRE A SABLE EN FIBRE DE VERRE TRITON II

B—Une indication plus subjective et moins précise est donnée par l'observation du débit des sorties d'eau directionnelles qui se trouvent dans la paroi de la piscine. Le filtre doit être lavé à contre-courant lorsque vous constatez que ce débit s'est réduit par 30% environ.

C—L'indication la plus communément utilisée et la moins précise de devoir laver à contre-courant est l'augmentation de 68,9 kPa (10 psi) par rapport à la valeur initiale (filtre propre) de la pression indiquée par le manomètre du filtre.

3—Il est important de ne pas laver le filtre à contre-courant uniquement à des intervalles de temps, comme par exemple tous les trois jours. Il est également important de noter qu'un lavage à contre-courant trop fréquent provoque en fait un mauvais filtrage. Des facteurs tels que les conditions atmosphériques, de fortes pluies, de fortes concentrations de poussière ou de pollen et les températures de l'eau affectent tous la fréquence du lavage à contre-courant. Vous deviendrez conscient de ces influences lorsque vous vous serez familiarisé avec l'utilisation de votre piscine.

4—Si à un moment quelconque la pression de démarrage après un lavage à contre-courant du filtre dépasse de 27,6 à 41,4 kPa (4 à 6 psi) la pression de démarrage normale, il est temps de procéder à un nettoyage chimique.

F. LAVAGE A CONTRE-COURANT DU FILTRE

ATTENTION : Pour éviter d'endommager l'équipement et de causer de possibles blessures, arrêtez toujours la pompe avant de changer la position de la vanne.

1—Arrêtez la pompe.

2—Vérifiez que les tuyaux d'aspiration et de lavage à contre-courant ne sont pas obstrués, de façon à ce que l'eau puisse librement venir de la piscine et s'écouler par le tuyau de lavage à contre-courant. Placez la vanne de régulation dans la position suivante :

a—Si vous utilisez une vanne multivoie, réglez-la en position de lavage à contre-courant.

b—Si vous utilisez un robinet-vanne à deux positions, appuyez sur sa poignée pour le mettre en position de lavage à contre-courant et verrouillez le robinet en tournant la poignée.

3—Écartez-vous du filtre et mettez la pompe en marche.

4—Lavez le filtre à contre-courant pendant 3 à 5 minutes environ ou jusqu'à ce que l'eau de lavage à contre-courant soit propre.

5—Arrêtez la pompe.

a—Si vous utilisez une vanne multivoie, réglez-la en position de rinçage et passez aux opérations suivantes.

b—Si vous utilisez un robinet-vanne à deux positions, passez à l'étape 8.

6—Écartez-vous du filtre et mettez la pompe en marche.

7—Rincez le filtre pendant 30 secondes environ.

8—Arrêtez la pompe et placez la vanne dans la position suivante :

a—Si vous utilisez une vanne multivoie, réglez-la en position de filtrage.

b—Si vous utilisez un robinet-vanne à deux positions, soulevez sa poignée en position de filtrage et verrouillez le robinet en tournant la poignée.

TRITON II FILTRO DE ARENA DE FIBRA DE VIDRIO 11

B—Una indicación más subjetiva y menos precisa es observar la cantidad de agua que fluye de los dispositivos de dirección del flujo ubicados en la pared de la piscina. El filtro tiene que lavarse por corriente una vez que se haya detectado que el flujo se ha reducido en alrededor de 30%.

C—La indicación que se usa más comúnmente pero es la menos precisa es lavar por corriente cuando la indicación del medidor del filtro aumenta 10 PSI sobre la inicial (filtro limpio).

3—Es importante no lavar por corriente el filtro solamente en base a períodos de tiempo tal como cada tres días. También es importante fijarse que el lavado por corriente efectuado muy a menudo de hecho produce mala filtración. Los factores como las condiciones del tiempo, mucha lluvia, polvo y polen y las temperaturas del agua afectan la frecuencia del lavado por corriente. A medida que usa su piscina se va a dar cuenta de esas influencias.

4—Si en algún momento la presión de arranque después del lavado por corriente del filtro indica 4 a 6 PSI más alta que la presión de arranque normal, quiere decir que ha llegado el momento de llevar a cabo el procedimiento de limpieza química.

F. PROCEDIMIENTO DE LAVADO POR CORRIENTE DEL FILTRO

PRECAUCION: Para evitar el daño al equipo y posibles lesiones, siempre desconecte la bomba antes de cambiar las posiciones de la válvula.

1—Pare la bomba.

2—Asegúrese que la tubería de succión y la tubería de lavado por corriente estén abiertas de modo que el agua pueda entrar desde la piscina y salir por la tubería del lavado por corriente. Ajuste la posición de la válvula según lo siguiente:

a—Si se usa una válvula de Agujeros Múltiples, ajústela en la posición de lavado por corriente (BACKWASH).

b—Si se usa una válvula de Deslizamiento de Dos Posiciones, empuje la manilla para abajo a la posición de lavado por corriente y enganche el seguro torciendo la manilla.

3—Aléjese del filtro y haga arrancar la bomba.

1—Lave el filtro por corriente aproximadamente 3 a 5 minutos o hasta que el agua del lavado por corriente sale limpia.

5—Pare la bomba.

a—Si está usando la válvula de Agujeros Múltiples, ajuste la válvula en la posición de enjuague y continúe con los pasos restantes.

b—Si está usando la válvula de Deslizamiento de Dos Posiciones, vaya al paso 8.

6—Aléjese del filtro y haga arrancar la bomba.

7—Enjuague el filtro por aproximadamente 30 segundos.

8—Pare la bomba y ajuste la válvula según lo siguiente:

a—Si está usando la válvula de Agujeros Múltiples, ajuste la válvula en la posición de filtro (FILTER).

b—Si está usando la válvula de Deslizamiento de Dos Posiciones eleve la manilla a la posición de filtro y enganche el seguro de la válvula torciendo la manilla.

**READ AND FOLLOW ALL SAFETY INSTRUCTIONS
LISEZ ET RESPECTEZ TOUTES LES INSTRUCTIONS DE SECURITE
LEA Y SIGA TODAS LAS INSTRUCCIONES DE SEGURIDAD**

TRITON II FIBERGLASS SAND FILTER

9—Ensure that pool return line is open so that water may freely flow from the pool back to the pool.

10—Open manual air bleeder on Triton II Closure. **Stand clear of filter and start pump.**

11—Close manual air bleeder of the Closure when all the air is removed and a steady stream of water emerges from the bleeder.

12—The filter has now started its filtering cycle. You should ensure that water is returning to the pool and take note of the filter pressure.

13—The filter pressure in step 12 above should not exceed the pressure originally observed on the filter when it was initially started. If after backwashing, the pressure is 4 to 6 PSI above the start condition it will be necessary to chemically clean the sand bed.

G. CHEMICAL CLEANING PROCEDURE

1—It is recommended that an approved cleaner be used. Please contact your local pool chemical supplier or retail store for the proper cleaner.

These cleaners will remove oils, scale and rust from the sand bed in one cleaning operation.

2—Mix a solution following the manufacturers instructions on the label.

3—Backwash the filter as outlined above.

4—If filter is below pool level, shut off pump and close appropriate valving to prevent draining the pool.

5—Shut off pump, open filter drain and let filter drain. Place valve in backwash position.

6—After filter has drained, close filter drain and remove the pump strainer pot lid.

7—Ensure that the backwash lines are open.

8—Turn the pump on and slowly pour the cleaning solution into the pump strainer with the pump running.

9—Continue adding solution until the sand bed is saturated with cleaning solution. Replace lid on pump.

10—Shut off the pump and leave filter in backwash position. Allow filter to stand overnight (12 hours).

11—Replace the pump lid and follow backwash procedure outlined above.

12—Do not allow the cleaning solution to get into the pool.

FILTRE A SABLE EN FIBRE DE VERRE TRITON II

9—Vérifiez que le tuyau de retour à la piscine n'est pas obstrué, pour que l'eau puisse librement venir de la piscine et y retourner.

10—Ouvrez le purgeur d'air manuel qui se trouve sur le couvercle du Triton II. **Ecartez-vous du filtre et mettez la pompe en marche.**

11—Refermez le purgeur d'air qui se trouve sur le couvercle lorsqu'il ne reste plus d'air et que l'eau s'écoule en un jet continu.

12—Le filtre a alors entamé son cycle de filtrage. Vous devez vérifier que l'eau retourne à la piscine et noter la pression du filtre.

13—La pression du filtre relevée à l'étape 12 ci-dessus ne doit pas dépasser celle qui a été observée à l'origine lors de la mise en route initiale du filtre. Si, à l'issue du lavage à contre-courant, la pression est supérieure de 27,5 à 41,4 kPa (4 à 6 psi) à la pression relevée lors de la mise en route, il sera nécessaire de nettoyer chimiquement le lit de sable.

G. NETTOYAGE CHIMIQUE

1—Il est recommandé d'utiliser un produit de nettoyage agréé. Contacter votre fournisseur local de produits chimiques pour piscine ou un détaillant pour obtenir le nettoyant adéquat.

Ces produits nettoyants élimineront l'huile, le tartre et la rouille du lit de sable en une seule opération de nettoyage.

2—Préparez une solution en suivant les instructions données par le fabricant sur l'étiquette.

3—Nettoyez le filtre à contre-courant comme indiqué plus haut.

4—Si le filtre est au-dessous du niveau de la piscine, arrêtez la pompe et fermez les vannes appropriées pour éviter de vider la piscine.

5—Arrêtez la pompe, ouvrez le robinet de vidange du filtre et laissez celui-ci se vider. Placez la vanne en position de lavage à contre-courant.

6—Une fois que le filtre s'est vidé, refermez son robinet de vidange et enlevez le couvercle de la crépine de la pompe.

7—Vérifiez que les tuyaux de lavage à contre-courant ne sont pas obstrués.

8—Mettez la pompe en marche et videz lentement la solution de nettoyage dans la crépine de la pompe alors que celle-ci tourne.

9—Continuez à ajouter de la solution de nettoyage jusqu'à ce que le lit de sable en soit saturé. Remettez le couvercle sur la pompe.

10—Arrêtez la pompe et laissez le filtre en position de lavage à contre-courant. Laissez le filtre reposer pendant la nuit (12 heures).

11—Remettez le couvercle de la pompe en place et procédez à un lavage à contre-courant comme indiqué plus haut.

12—Empêchez la solution de nettoyage de pénétrer dans la piscine.

TRITON II FILTRO DE ARENA DE FIBRA DE VIDRIO 12

9—Asegúrese que la tubería de retorno de la piscina esté abierta de modo que el agua pueda fluir libremente de la piscina de vuelta a la piscina.

10—Abra el purgador de aire manual en el Cierre Triton II. **Aléjese del filtro y haga arrancar la bomba.**

11—Cierre el purgador de aire manual en el Cierre cuando se haya removido el aire y salga un chorro de agua parejo del purgador.

12—El filtro ahora ha empezado su ciclo de filtración. Tiene que asegurarse que el agua está volviendo a la piscina y tomar nota de la presión del filtro.

13—La presión del filtro en el paso 12 anterior no debe exceder la presión que se observó originalmente en el filtro cuando se hizo arrancar inicialmente. Si después de lavar por corriente, la presión está entre 4 a 6 PSI sobre la condición de arranque será necesario limpiar químicamente la capa de arena.

G. PROCEDIMIENTO DE LIMPIEZA QUIMICA

1—Se recomienda utilizar un limpiador aprobado. Por favor comuníquese con un proveedor o un establecimiento de productos químicos para piscinas en su localidad para obtener el limpiador adecuado.

Estos limpiadores van a remover aceites, escamas y óxido de la capa de arena en una operación de limpieza.

2—Mezcle una solución siguiendo las instrucciones del fabricante en la etiqueta.

3—Lave el filtro por corriente como se ha descrito anteriormente.

4—Si el filtro está por debajo del nivel de la piscina, desconecte la bomba y cierre la válvula apropiada para evitar que la piscina se vacíe.

5—Desconecte la bomba, abra el drenaje del filtro y permita que se vacíe el filtro. Ponga la válvula en la posición de lavado por corriente.

6—Después de que el filtro se haya drenado, cierre el drenaje del filtro y remueva la tapa del depósito del colador de la bomba.

7—Asegúrese que las tuberías de lavado por corriente estén abiertas.

8—Conecte la bomba y lentamente vacíe la solución de limpieza en el colador de la bomba con la bomba funcionando.

9—Continúe agregando solución hasta que la capa de arena esté saturada con la solución de limpieza. Vuelva a colocar la tapa en la bomba.

10—Apague la bomba y deje el filtro en la posición de lavado por corriente (BACKWASH). Permita que el filtro descanse de un día para el otro (12 horas).

11—Vuelva a colocar la tapa de la bomba y siga el procedimiento de lavado por corriente que se ha descrito anteriormente.

12—No permita que la solución de limpieza caiga dentro de la piscina.

**READ AND FOLLOW ALL SAFETY INSTRUCTIONS
LISEZ ET RESPECTEZ TOUTES LES INSTRUCTIONS DE SECURITE
LEA Y SIGA TODAS LAS INSTRUCCIONES DE SEGURIDAD**

TRITON II FIBERGLASS SAND FILTER

H. WINTERIZING THE FILTER

1—In areas that have freezing winter temperatures, protect the pool equipment by backwashing the filter.

2—After backwashing, shut the pump off, open the manual air bleeder on the closure and adjust the valve as follows:

a—On Multiport valves, move the handle of the valve to the Winterize Position.*

b—On Two Position Slide Valve if possible, remove the Valve Piston Assembly; clean, lubricate and store in a dry location for the Winter.

3—On the TR40, 50 and 60, remove the wing-type plug on the bottom of the filter. On the TR 100, TR 100C, TR 100C-3, and TR 140, TR 140C, TR 140C-3 remove the 1 1/2" drain plug cap. The filter will drain very slowly, and therefore, it is recommended that the drain plug be left out.

*NOTE

The Multiport valve should be left in the Winterize position during shutdown season so the valve diverter has no pressure on the rubber seal.

4—Drain all appropriate system piping.

5—We recommend covering the equipment with a tarpaulin or plastic sheet to inhibit deterioration from weather. Do not wrap pump motor with plastic.

FILTRE A SABLE EN FIBRE DE VERRE TRITON II

H. HIVERNISATION DU FILTRE

1—Dans les régions dans lesquelles les températures hivernales descendent en-dessous de zéro, protégez l'équipement de la piscine en lavant le filtre à contre-courant.

2—Après le lavage à contre-courant, arrêtez la pompe, ouvrez le purgeur d'air manuel qui se trouve sur le couvercle et réglez la vanne comme suit :

a—Sur les vannes multivoies, placez la poignée de celles-ci en position d'hivernisation.*

b—Sur le robinet-vanne à deux positions, retirez, si c'est possible, le piston aspirant ; nettoyez, graissez et rangez le robinet dans un endroit sec pendant l'hiver.

3—Sur les TR40, 50 et 60, retirez le bouchon du type à oreilles du bas du filtre. Sur les TR 100, TR 100C, TR 100C-3 et TR 140, TR 140C, TR 140C-3, retirez le bouchon de vidange de 38 mm (1 1/2 po.). Le filtre se videra très lentement et il est donc recommandé de laisser le bouchon de vidange retiré pendant l'inter-saison.

*REMARQUE

La vanne multivoie doit être laissée en position d'hivernisation pendant l'intersaison de façon à ce que son patiteur n'exerce aucune pression sur le joint en caoutchouc.

4—Vidangez toute la tuyauterie appropriée.

5—Nous recommandons de recouvrir l'équipement avec une toile goudronnée ou une feuille plastique pour éviter toute détérioration due aux intempéries. N'enveloppez pas le moteur de la pompe avec du plastique.

TRITON II FILTRO DE ARENA DE FIBRA DE VIDRIO 13

H. PREPARACION DEL FILTRO PARA EL INVIERNO

1—En las áreas que tienen temperaturas de invierno que producen congelación, proteja el equipo de la piscina lavando el filtro por corriente.

2—Después de lavar el filtro por corriente, desconecte la bomba, abra el purgador de aire manual en el cierre y ajuste la válvula según lo siguiente:

a—En las válvulas de Agujeros Múltiples, mueva la manilla a la posición de preparación para el invierno.*

b—En la válvula de Deslizamiento de Dos Posiciones si es posible remueva el Conjunto del Pistón de la válvula, límpiela, lubríquela y guárdela en un lugar seco, por el invierno.

3—En los modelos TR40, 50 y 60, remueva el tapón tipo mariposa en la parte inferior del filtro. En el modelo TR 100, TR 100C, TR 100C-3 y TR 140, TR 140C, TR 140C-3 remueva la tapa del tapón de drenaje de 1-1/2". El filtro se drenará muy lentamente y por lo tanto, se recomienda que el tapón de drenaje se deje afuera.

*AVISO

La válvula de Agujeros Múltiples tiene que dejarse en la posición de preparación para el invierno durante la temporada en que la piscina no está en uso de modo que el desviador no tenga presión en el sello de caucho.

4—Drene todas las tuberías apropiadas del sistema.

5—Recomendamos que se cubra el equipo con una sábana de plástico o de lona impermeable para inhibir el deterioro debido al clima. No envuelva el motor de la bomba con el plástico.

**READ AND FOLLOW ALL SAFETY INSTRUCTIONS
LISEZ ET RESPECTEZ TOUTES LES INSTRUCTIONS DE SECURITE
LEA Y SIGA TODAS LAS INSTRUCCIONES DE SEGURIDAD**

Problem	Cause	Remedy
Pool water not sufficiently clean	<ol style="list-style-type: none"> 1. Pool chemistry not adequate to inhibit algae growth. 2. Too frequent a backwash cycle. 3. Improper amount or wrong sand size. 4. Inadequate turnover rate. 	<p>Maintain pool chemistry or consult pool service technician.</p> <p>Allow pressure to build to 10 psi above clean filter condition before backwashing. Check sand bed Freeboard and sand size or consult pool service technician.</p> <p>Run system for longer time or consult dealer or pool service technician.</p>
High filter pressure	<ol style="list-style-type: none"> 1. Insufficient backwashing. 2. Sand bed plugged with mineral deposits. 3. Partially closed valve. 	<p>Backwash until effluent runs clear.</p> <p>Chemically clean filter.</p> <p>Open valve or remove obstruction in return line.</p>
Short Cycles	<ol style="list-style-type: none"> 1. Improper backwash. 2. Pool chemistry not adequate to inhibit algae growth. 3. Plugged sand bed. 4. Flow rate too high. 	<p>Backwash until effluent runs clear.</p> <p>Maintain pool chemistry or consult pool service technician.</p> <p>Manually remove top 1" surface of sand bed, replace with new sand and chemically clean entire sand bed as described in Section G.</p> <p>Restrict flow to capacity of filter.</p>
Return flow to pool diminished. Low filter pressure.	<ol style="list-style-type: none"> 1. Obstruction in pump hair and lint strainer. 2. Obstruction in pump. 3. Obstruction in suction line to pump. 	<p>Clean basket in strainer.</p> <p>Disassemble and clean pump.</p> <p>Clean skimmer basket. Remove obstruction in lines. Open valves in suction line.</p>
Sand returning to pool	<ol style="list-style-type: none"> 1. Broken underdrain lateral. 	<p>Replace broken or damaged laterals.</p>
Sand loss to waste	<ol style="list-style-type: none"> 1. Backwash rate too high. 2. Improper sand size. 3. Air strainer is damaged or missing. 	<p>Reduce backwash flow rate.</p> <p>Change to proper sand.</p> <p>Replace damaged components.</p>
Leak at Closure	<ol style="list-style-type: none"> 1. Improperly tightened Closure. 2. Dirt or contamination on sealing surface. 3. Damaged part. 	<p>Shut off pump, relieve tank pressure, open air bleeder, tighten closure properly.</p> <p>Shut off pump, relieve tank pressure, open air bleeder, remove closure and clean all sealing surfaces. Reassemble closure properly.</p> <p>Same as above except replace damaged o-ring, closure, tank or any combination of parts as required.</p>
Leak at Bulkhead	<ol style="list-style-type: none"> 1. Improperly tightened bulkhead assembly. 2. Dirt or contamination on sealing surfaces. 3. Damaged part. 	<p>Shut off pump, relieve tank pressure, open air bleeder, remove closure and remove sand to access leaking bulkhead on TR 40, 50, 60, 100, 100C, 140 or 140C. Hold the 2" bulkhead and tighten the 2" internal locknut. On the TR 100C-3"/TR 140C-3" using special wrench 15-4020, hold the 3" flange spacer and with wrench 15-4019, tighten the 3" flange adapter. Handtighten plus 1/2 turn.</p> <p>Shut off pump, relieve tank pressure, open air bleeder, remove closure and remove sand to access leaking bulkhead. Remove attached tank internals and remove bulkhead assembly. Clean all mating surfaces and seals. Replace the bulkhead assembly, being careful to assemble properly. Tighten assembly as indicated above.</p> <p>Same as above except replace damaged part or combination of parts.</p>

Problème	Cause	Solution
Eau de la piscine insuffisamment propre	<ol style="list-style-type: none"> 1. Composition chimique de l'eau de la piscine inadéquate pour empêcher la croissance des algues. 2. Lavage à contre-courant trop fréquent. 3. Quantité ou calibre incorrect de sable. 4. Cadence de renouvellement inadéquate. 	<p>Maintenez la composition chimique correcte de l'eau de la piscine ou consultez un technicien d'entretien spécialisé.</p> <p>Laissez la pression augmenter jusqu'à 68,9 kPa (10 psi) au-dessus de la pression avec filtre propre avant de laver à contre-courant.</p> <p>Vérifiez l'épaisseur du lit de sable et le calibre de ce dernier ou consultez un technicien d'entretien spécialisé.</p> <p>Faites fonctionner le système pendant plus longtemps ou consultez votre revendeur ou un technicien d'entretien spécialisé.</p>
Pression trop élevée dans le filtre	<ol style="list-style-type: none"> 1. Lavage à contre-courant insuffisant. 2. Lit de sable encombré de dépôts minéraux. 3. Vanne partiellement fermée. 	<p>Lavez à contre-courant jusqu'à ce que l'eau de lavage soit claire.</p> <p>Nettoyez chimiquement le filtre.</p> <p>Ouvrez la vanne ou débouchez le tuyau de retour.</p>
Cycles trop courts	<ol style="list-style-type: none"> 1. Lavage à contre-courant incorrect. 2. Composition chimique de l'eau de la piscine inadéquate pour empêcher la croissance des algues. 3. Lit de sable sale. 4. Débit trop élevé. 	<p>Lavez à contre-courant jusqu'à ce que l'eau de lavage soit claire.</p> <p>Maintenez la composition chimique correcte de l'eau de la piscine ou consultez un technicien d'entretien spécialisé.</p> <p>Retirez à la main une épaisseur de 25 mm (1 po.) sur le dessus du lit de sable et nettoyez chimiquement l'ensemble du lit de sable comme indiqué dans la Section G.</p> <p>Ramenez le débit à la capacité du filtre.</p>
Réduction du débit de retour de l'eau vers la piscine. Pression trop basse dans le filtre.	<ol style="list-style-type: none"> 1. Colmatage du filtre à cheveux et peluches de la pompe. 2. Obstruction dans la pompe. 3. Tuyau d'aspiration de la pompe obstrué. 	<p>Nettoyez le filtre.</p> <p>Démontez et nettoyez la pompe.</p> <p>Nettoyez le panier du collecteur. Débouchez les tuyaux. Ouvrez les vannes du tuyau d'aspiration.</p>
Retour du sable dans la piscine	<ol style="list-style-type: none"> 1. Élément latéral de vidange par le bas cassé. 	<p>Remplacez les éléments latéraux cassés ou endommagés.</p>
Perte de sable vers l'évacuation des déchets	<ol style="list-style-type: none"> 1. Débit de lavage à contre-courant trop élevé. 2. Calibre de sable incorrect. 3. Le filtre à air est endommagé ou absent. 	<p>Réduisez le débit du lavage à contre-courant.</p> <p>Utilisez le sable approprié.</p> <p>Remplacez les pièces endommagées.</p>
Fuites au niveau du couvercle	<ol style="list-style-type: none"> 1. Couvercle mal serré. 2. Présence de saletés ou d'impuretés sur la surface d'étanchéité. 3. Pièce endommagée. 	<p>Arrêtez la pompe, délestez la pression dans le réservoir, ouvrez le purgeur d'air, serrez bien le couvercle.</p> <p>Arrêtez la pompe, délestez la pression dans le réservoir, ouvrez le purgeur d'air, retirez le couvercle & nettoyez toutes les surfaces d'étanchéité. Remettez le couvercle bien en place.</p> <p>Mêmes mesures que ci-dessus, si ce n'est que vous devez remplacer le joint torique, le couvercle, le réservoir ou toute combinaison de pièces, le cas échéant.</p>

suite page 24

Problema	Causa	Solución
El agua de la piscina no está lo suficientemente limpia	<ol style="list-style-type: none"> 1. La química de la piscina no es adecuada para inhibir el crecimiento de algas. 2. Lavado por corriente muy frecuente. 3. Cantidad inapropiada o tamaño de la arena equivocada. 4. Velocidad de rotación inadecuada. 	<p>Mantenga la química de la piscina o consulte con el técnico de servicio de la piscina. Permita que la presión se acumule a 10 psi sobre la condición del filtro limpio antes de hacer el lavado por corriente.</p> <p>Revise el espacio libre de la capa de arena y el tamaño de la arena o consulte con el técnico de servicio de la piscina. Haga funcionar el sistema por un tiempo más largo o consulte con el distribuidor o con el técnico de servicio de la piscina.</p>
Alta presión del filtro	<ol style="list-style-type: none"> 1. Lavado por corriente insuficiente. 2. La capa de arena tapada con depósitos minerales. 3. La válvula está parcialmente cerrada. 	<p>Lave por corriente hasta que el agua efluente salga transparente.</p> <p>Limpie el filtro químicamente.</p> <p>Abra la válvula o remueva la obstrucción en la tubería de retorno.</p>
Ciclos cortos	<ol style="list-style-type: none"> 1. Lavado por corriente inadecuado. 2. La química de la piscina no es adecuada para inhibir el crecimiento de algas. 3. La capa de arena está tapada. 4. La velocidad del flujo demasiado alta. 	<p>Lave por corriente hasta que el agua efluente salga transparente.</p> <p>Mantenga la química de la piscina o consulte con el técnico de servicio de la piscina. Remueva manualmente 1" de la superficie superior de la capa de arena y cámbiela por arena nueva y limpie químicamente toda la arena según se ha descrito en la sección G. Restrinja el flujo a la capacidad del filtro.</p>
Flujo de retorno a la piscina disminuido. Presión del filtro baja.	<ol style="list-style-type: none"> 1. Obstrucción en el colador de pelusa y cabello de la bomba. 2. Obstrucción en la bomba. 3. Obstrucción en la tubería de succión a la bomba. 	<p>Limpie el canasto en el colador.</p> <p>Desmonte y limpie la bomba. Limpie el canasto despumador. Remueva la obstrucción en las tuberías. Abra las válvulas en la tubería de succión.</p>
La arena vuelve a la piscina	<ol style="list-style-type: none"> 1. Lateral debajo del drenaje quebrado. 	<p>Cambie el lateral dañado o roto.</p>
La arena se pierde en el desecho	<ol style="list-style-type: none"> 1. Velocidad del lavado por corriente demasiado alta. 2. Tamaño de la arena inadecuado. 3. El colador de aire está dañado o falta. 	<p>Reduzca la velocidad del flujo del lavado por corriente.</p> <p>Cambie a la arena apropiada.</p> <p>Cambie los componentes dañados.</p>
Fuga en el cierre	<ol style="list-style-type: none"> 1. Cierre mal apretado. 2. Mugre o contaminación en la superficie de sellado. 3. Parte dañada. 	<p>Desconecte la bomba, alivie la presión del estanque, abra el purgador de aire, apriete el cierre en forma adecuada.</p> <p>Desconecte la bomba, alivie la presión del estanque, abra el purgador de aire, remueva el cierre y limpie todas las superficies de sellado. Vuelva a montar el cierre en forma adecuada.</p> <p>Lo mismo que lo anterior, excepto que cambie el anillo O dañado, el cierre, el estanque o cualquier combinación de las partes según sea necesario.</p>

Continúa en la pagina 24

TRITON II FIBERGLASS SAND FILTER

FILTRE A SABLE EN FIBRE DE VERRE TRITON II

TRITON II FILTRO DE ARENA DE FIBRA DE VIDRIO 17

J. REPLACEMENT PARTS

TR 40
TR 50
TR 60
TR 100
TR 140

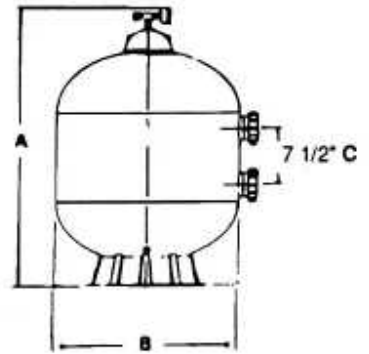
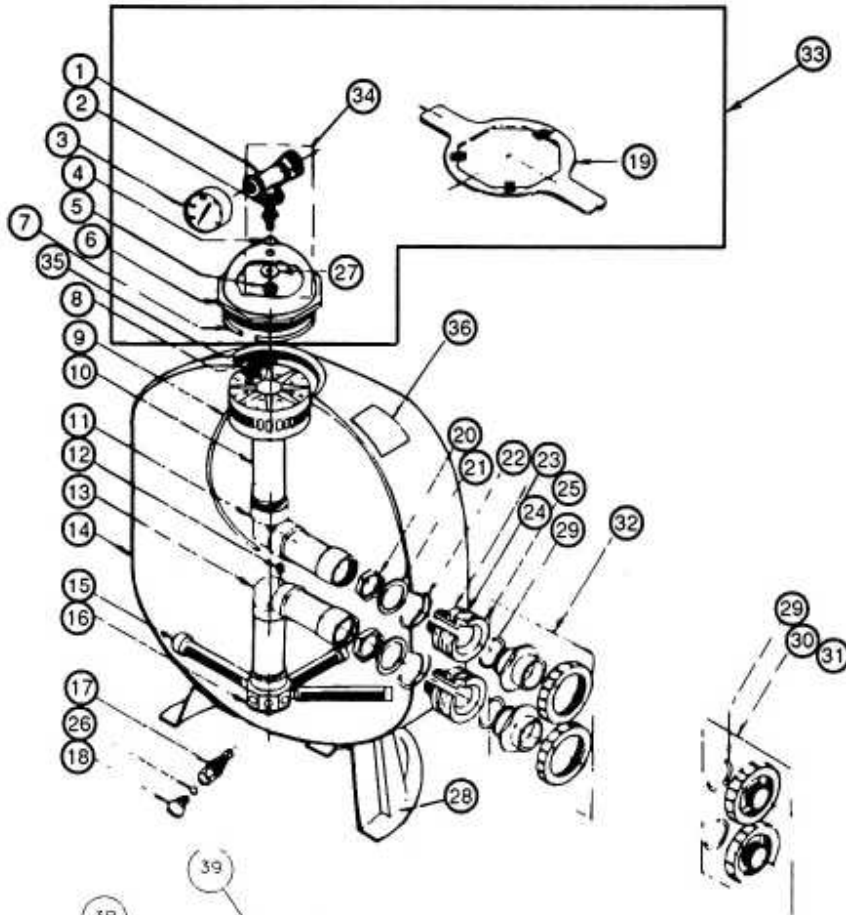
J. PIECES DE RECHANGE

TR 40
TR 50
TR 60
TR 100
TR 140

J. PIEZAS DE REPUESTOS

TR 40
TR 50
TR 60
TR 100
TR 140

2" CLEAR TO REMOVE CLOSURE
DEGAGEMENT DE 5 CM (2 PO.) POUR RETIRER LE COUVERCLE
TOLERANCIA DE 2" PARA REMOVER EL CIERRE



DIMENSIONAL TABLE

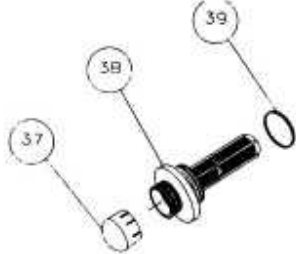
MODEL	A DIM.	B DIM.
TR 40	30 1/2"	18 3/4"
TR 50	34 3/4"	21 1/4"
TR 60	35 1/2"	24"
TR 100	39 3/4"	30"
TR 140	45 1/4"	36"

TABLEAU DES DIMENSIONS

MODELE	DIM. A	DIM. B
TR 40	77,5 CM	47,6 CM
TR 50	88,3 CM	53,9 CM
TR 60	90,2 CM	60,9 CM
TR 100	101 CM	76,2 CM
TR 140	115 CM	91,4 CM

TABLA DE DIMENSIONES

MODELO	DIM. A	DIM. B
TR 40	30-1/2"	18-3/4"
TR 50	34-3/4"	21-1/4"
TR 60	35-1/2"	24"
TR 100	39-3/4"	30"
TR 140	45-1/4"	36"



Items 17, 26, 18 used on TR40, TR50, TR60
Items 37, 38, 39 used on TR100 and TR140

Les éléments 17, 26, 18 s'emploient sur les modèles TR40, TR50, TR60
Les éléments 37, 38, 39 s'emploient sur les modèles TR100 et TR140

Artículos 17, 26, 18 se usan en TR40, TR50, TR60
Artículos 37, 38, 39 se usan en TR100 y TR140



SAVE THESE INSTRUCTIONS

CONSERVEZ CES INSTRUCTIONS

GUARDE ESTAS INSTRUCCIONES

READ AND FOLLOW ALL SAFETY INSTRUCTIONS
LISEZ ET RESPECTEZ TOUTES LES INSTRUCTIONS DE SECURITE
LEA Y SIGA TODAS LAS INSTRUCCIONES DE SEGURIDAD

TRITON II FIBERGLASS SAND FILTER

FILTRE A SABLE EN FIBRE DE VERRE TRITON II

TRITON II FILTRO DE ARENA DE FIBRA DE VIDRIO

TR 40
TR 50
TR 60
TR 100
TR 140

REPLACEMENT PARTS

TR 40
TR 50
TR 60
TR 100
TR 140

NOTE - FILTERS MANUFACTURED AFTER NOV. 1, 1991 UTILIZE A 6" BUTTRESS THREAD IN THE FILTER TANK TOP OPENING AND ON THE CLOSURE - SEE DETAIL A. FILTERS MANUFACTURED BEFORE NOV. 1, 1991 UTILIZE A 6" "V"-TYPE THREAD - SEE DETAIL B.

† USED ON TRITON FILTERS BUILT BEFORE FEBRUARY 1989.

†† USED ON TRITON FILTERS BUILT AFTER FEBRUARY 1989.

* USED ON TRITON FILTERS BUILT AFTER MAY 1985.

** USED ON TRITON FILTERS BUILT BEFORE MAY 1985.

% USED ON TRITON FILTERS BUILT AFTER MARCH 1983.

%% USED ON TRITON FILTERS BUILT BEFORE MARCH 1983.

NOTE 1: REPLACEMENT OF TANK FOOT REQUIRES THE USE OF FOOT MOUNTING TAPE. SEE PART NUMBERS LISTED.

NOTE 2: FITTING PACKAGE INCLUDES ITEMS 1, 2, 4, 5 AND 27.

PIECES DE RECHANGE

TR 40
TR 50
TR 60
TR 100
TR 140

REMARQUE - LES FILTRES FABRIQUES APRES LE 1er NOV. 1991 COMPORTENT UN RACCORD FILETE DE 15 CM (6 PO.) DANS L'OUVERTURE SUPERIEURE DU RESERVOIR DU FILTRE ET SUR LE COUVERCLE - VOIR DETAIL A. LES FILTRES FABRIQUES AVANT LE 1er NOV. 1991 COMPORTENT UN FILETAGE TRIANGULAIRE DE 15 CM (6 PO.) - VOIR DETAIL B.

† UTILISE SUR LES FILTRES TRITON FABRIQUES AVANT FEVRIER 1989.

†† UTILISE SUR LES FILTRES TRITON FABRIQUES APRES FEVRIER 1989.

* UTILISE SUR LES FILTRES TRITON FABRIQUES APRES MAI 1985.

** UTILISE SUR LES FILTRES TRITON FABRIQUES AVANT MAI 1985.

% UTILISE SUR LES FILTRES TRITON FABRIQUES APRES MARS 1983.

%% UTILISE SUR LES FILTRES TRITON FABRIQUES AVANT MARS 1983.

REMARQUE 1: LE REMPLACEMENT DU PIED DU RESERVOIR EXIGE L'UTILISATION DE RUBAN ADHESIF. VOIR LES NUMEROS DE PIECES FIGURANT SUR LA LISTE.

REMARQUE 2: LE JEU DE RACCORDS INCLUT LES ELEMENTS 1, 2, 4, 5 ET 27.

PIEZAS DE REPUESTOS

NOTA - LOS FILTROS FABRICADOS DESPUES DEL 1o. DE NOV. DE 1991 USAN LAS ROSCAS TRAPEZOIDALES DE 6" EN LA ABERTURA SUPERIOR DEL ESTANQUE DEL FILTRO Y EN EL CIERRE - VEA EL DETALLE A. LOS FILTROS FABRICADOS ANTES DEL 1o. DE NOV. DE 1991 USAN LAS ROSCAS TIPO "V" DE 6" - VEA EL DETALLE B.

† SE USAN EN LOS FILTROS TRITON FABRICADOS ANTES DE FEBRERO DE 1989.

†† SE USAN EN LOS FILTROS TRITON FABRICADOS DESPUES DE FEBRERO DE 1989.

* SE USAN EN LOS FILTROS TRITON FABRICADOS DESPUES DE MAYO DE 1985.

** SE USAN EN LOS FILTROS TRITON FABRICADOS ANTES DE MAYO DE 1985.

% SE USAN EN LOS FILTROS TRITON FABRICADOS DESPUES DE MARZO 1983.

%% SE USAN EN LOS FILTROS TRITON FABRICADOS ANTES DE MARZO DE 1983.

NOTA 1: EL CAMBIO DEL PIE DEL ESTANQUE EXIGE EL USO DE CINTA DE MONTAJE PARA EL PIE. VEA LOS NUMEROS DE LA PARTE EN LA LISTA.

NOTA 2: EL PAQUETE DE ACCESORIOS INCLUYE LOS ARTICULOS 1, 2, 4, 5, Y 27.

ITEM	PART NO.	DESCRIPTION	QTY.
1	15-4689	AIR BLEEDER/TEE ASSEMBLY	1
2	15-4700	ADAPTOR-BRASS AIR BLEEDER	1
3	15-5050	GAUGE-BACK MOUNT PRESSURE	1
4	15-4661	O-RING-AIR BLEEDER ADAPTOR	1
5	15-4664	NUT-3/8" - 16 SS	1
6	15-4570	CLOSURE-6" BUTTRESS THREAD-BLK (SEE DETAIL A)	1
6	15-4559	CLOSURE-6" V THREAD-BLK (SEE DETAIL B)	1
7	15-4495	O-RING-CLOSURE	1
8	15-4578	STRAINER-AIR RELIEF	1
9	15-4435	TUBE-AIR RELIEF TR 40	1
9	15-4436	TUBE-AIR RELIEF TR 50/60	1
9	15-4437	TUBE-AIR RELIEF TR 100	1
9	15-4438	TUBE-AIR RELIEF TR 140	1
10	15-4598	DIFFUSER ASSEMBLY TR 40/50	1
10	15-4599	DIFFUSER ASSEMBLY TR 60	1
10	15-4462	DIFFUSER ASSEMBLY TR 100	1
10	15-4906	DIFFUSER ASSEMBLY TR 140	1
11	15-4803	PIPING ASSEMBLY-UPPER TR 40	1
11	15-6814	PIPING ASSEMBLY-UPPER TR 50	1
11	15-4533	PIPING ASSEMBLY-UPPER TR 60	1
11	15-4426	PIPING ASSEMBLY-UPPER TR 100	1
11	15-4500	PIPING ASSEMBLY-UPPER TR 140	1

ELEMENT	PIECE NO.	DESCRIPTION	QTE
1	15-4689	ENSEMBLE PURGEUR D'AIR/TE	1
2	15-4700	ADAPTATEUR-PURGEUR D'AIR EN LATON	1
3	15-5050	MANOMETRE-MONTE PAR L'ARRIERE	1
4	15-4661	JOINT TORIQUE-ADAPTATEUR DE PURGEUR D'AIR	1
5	15-4664	ECROU 9,4 MM (3/8 PO.) - 16 INOX	1
6	15-4570	COUVERCLE-RACCORD FILETE 15 CM (6 PO.)-NOIR (VOIR DETAIL A)	1
6	15-4559	COUVERCLE-FILETAGE TRIANGULAIRE 15 CM (6 PO.)-NOIR (VOIR DETAIL B)	1
7	15-4495	JOINT TORIQUE-COUVERCLE	1
8	15-4578	BFILTRE-PURGE D'AIR	1
9	15-4435	TUBE-PURGE D'AIR TR 40	1
9	15-4436	TUBE-PURGE D'AIR TR 50/60	1
9	15-4437	TUBE-PURGE D'AIR TR 100	1
9	15-4438	TUBE-PURGE D'AIR TR 140	1
10	15-4598	DIFFUSEUR TR 40/50	1
10	15-4599	DIFFUSEUR TR 60	1
10	15-4462	DIFFUSEUR TR 100	1
10	15-4906	DIFFUSEUR TR 140	1
11	15-4803	TUYAUTERIE-SUPERIEURE TR 40	1
11	15-6814	TUYAUTERIE-SUPERIEURE TR 50	1
11	15-4533	TUYAUTERIE-SUPERIEURE TR 60	1
11	15-4426	TUYAUTERIE-SUPERIEURE TR 100	1
11	15-4500	TUYAUTERIE-SUPERIEURE TR 140	1

ARTICULO	NO. DEL REPUESTO	DESCRIPCION	CANTIDAD
1	15-4689	CONJUNTO PURGADOR DE AIRE/T	1
2	15-4700	ADAPTADOR - PURGADOR DE AIRE DE LATON	1
3	15-5050	MEDIDOR - PRESION DE MONTAJE TRASERA	1
4	15-4661	ANILLO O - ADAPTADOR DEL PURGADOR DE AIRE	1
5	15-4664	TUERCA - 3/8" - 16 ACERO INOXIDABLE	1
6	15-4570	CIERRE - ROSCA TRAPEZOIDAL 6" - NEGRO (VEA DETALLE A)	1
6	15-4559	CIERRE - ROSCA "V" 6" - NEGRO (VEA DETALLE B)	1
7	15-4495	ANILLO O - CIERRE	1
8	15-4578	COLADOR - ALIVIO DE AIRE	1
9	15-4435	TUBERIA - ALIVIO DE AIRE TR 40	1
9	15-4436	TUBERIA - ALIVIO DE AIRE TR 50/60	1
9	15-4437	TUBERIA - ALIVIO DE AIRE TR 100	1
9	15-4438	TUBERIA - ALIVIO DE AIRE TR 140	1
10	15-4598	CONJUNTO DIFUSOR TR 40/50	1
10	15-4599	CONJUNTO DIFUSOR TR 60	1
10	15-4462	CONJUNTO DIFUSOR TR 100	1
10	15-4906	CONJUNTO DIFUSOR TR 140	1
11	15-4803	CONJUNTO DE TUBERIA - SUPERIOR TR 40	1
†	15-6814	CONJUNTO DE TUBERIA - SUPERIOR TR 50	1
11	15-4533	CONJUNTO DE TUBERIA - SUPERIOR TR 60	1
11	15-4426	CONJUNTO DE TUBERIA - SUPERIOR TR 100	1
11	15-4500	CONJUNTO DE TUBERIA - SUPERIOR TR 140	1

**READ AND FOLLOW ALL SAFETY INSTRUCTIONS
LISEZ ET RESPECTEZ TOUTES LES INSTRUCTIONS DE SECURITE
LEA Y SIGA TODAS LAS INSTRUCCIONES DE SEGURIDAD**

TRITON II FIBERGLASS SAND FILTER

TR 40
TR 50
TR 60
TR 100
TR 140

REPLACEMENT PARTS

ITEM	PART NO.	DESCRIPTION	QTY.
12	†15-4440	CONNECTOR-AIR RELIEF TUBE	1
12	††15-4421	CONNECTOR-AIR RELIEF TUBE	1
13	15-4801	PIPING ASSEMBLY-LOWER TR 40	1
13	15-6816	PIPING ASSEMBLY-LOWER TR 50	1
13	15-4805	PIPING ASSEMBLY-LOWER TR 60	1
13	15-4807	PIPING ASSEMBLY-LOWER TR/PF 100	1
13	15-4489	PIPING ASSEMBLY-LOWER TR 140	1
14	15-4636	TANK & FOOT ASSEMBLY TR 40-6" BUTTRESS THREAD-BLK (SEE DETAIL A)	1
14	15-4637	TANK & FOOT ASSEMBLY TR 50-6" BUTTRESS THREAD-BLK (SEE DETAIL A)	1
14	15-4638	TANK & FOOT ASSEMBLY TR 60-6" BUTTRESS THREAD-BLK (SEE DETAIL A)	1
14	15-4639	TANK & FOOT ASSEMBLY TR 100-6" BUTTRESS THREAD-BLK (SEE DETAIL A)	1
14	15-4640	TANK & FOOT ASSEMBLY TR 140-6" BUTTRESS THREAD-BLK (SEE DETAIL A)	1
15	15-2290	LATERAL-6 11/16" L TR 40/50/60	8
15	*15-2202	LATERAL-9 1/8" L TR 100	8
15	**15-4543	LATERAL-6 1/2" L TR 100	8
15	15-4540	LATERAL-12" L TR 140	8
16	15-4763	HUB-LATERAL TR 40/50/60	1
16	15-4453	HUB-LATERAL TR 100/140	1
17	%15-4698	SPIGOT-3/4" NPT SAND DRAIN	1
17	%%15-4685	SPIGOT-1/2" NPT SAND DRAIN	1
18	%15-4699	PLUG-1/4" NPT DRAIN	1
18	%%15-4480	PLUG-1/4" NPT DRAIN	1
19	15-4512	WRENCH-6" CLOSURE	1
20	15-4412	LOCKNUT-2" INTERNAL	2
21	15-4416	SPACER-2" INTERNAL	2
22	15-4492	O-RING-2" BULKHEAD	2
23	15-4408	SPACER-2" EXTERNAL	2
24	15-4538	GASKET-2" BULKHEAD	2
25	15-4405	BULKHEAD-2"	2
26	%19-2115	O-RING-DRAIN PLUG	1
27	15-4418	WASHER-3/8" SS	1

FILTRE A SABLE EN FIBRE DE VERRE TRITON II

TR 40
TR 50
TR 60
TR 100
TR 140

PIECES DE RECHANGE

ELEMENT	PIECE NO.	DESCRIPTION	QTE
12	†15-4440	RACCORD-TUBE DE PURGE D'AIR	1
12	††15-4421	RACCORD-TUBE DE PURGE D'AIR	1
13	15-4801	TUYAUTERIE-INFERIEURE TR 40	1
13	15-6816	TUYAUTERIE-INFERIEURE TR 50	1
13	15-4805	TUYAUTERIE-INFERIEURE TR 60	1
13	15-4807	TUYAUTERIE-INFERIEURE TR/PF 100	1
13	15-4489	TUYAUTERIE-INFERIEURE TR 140	1
14	15-4636	ENSEMBLE RESERVOIR & PIED TR 40-RACCORD FILETE 15 CM (6 PO.)-NOIR (VOIR DETAIL A)	1
14	15-4637	ENSEMBLE RESERVOIR & PIED TR 50-RACCORD FILETE 15 CM (6 PO.)-NOIR (VOIR DETAIL A)	1
14	15-4638	ENSEMBLE RESERVOIR & PIED TR 60-RACCORD FILETE 15 CM (6 PO.)-NOIR (VOIR DETAIL A)	1
14	15-4639	ENSEMBLE RESERVOIR & PIED TR 100-RACCORD FILETE 15 CM (6 PO.)-NOIR (VOIR DETAIL A)	1
14	15-4640	ENSEMBLE RESERVOIR & PIED TR 140-RACCORD FILETE 15 CM (6 PO.)-NOIR (VOIR DETAIL A)	1
15	15-2290	ELEMENT LATERAL-17 CM (6 11/16 PO.) L TR 40/50/60	8
15	*15-2202	ELEMENT LATERAL-23.2 CM (9 1/8 PO.) L TR 100	8
15	**15-4543	ELEMENT LATERAL-16.5 CM (6 1/2 PO.) L TR 100	8
15	15-4540	ELEMENT LATERAL-30 CM (12 PO.) L TR 140	8
16	15-4763	MOYEU-ELEMENT LATERAL TR 40/50/60	1
16	15-4453	MOYEU-ELEMENT LATERAL TR 100/140	1
17	%15-4698	ROBINET-19 MM (3/4 PO.) NPT, VIDANGE DE SABLE	1
17	%%15-4685	ROBINET-12.7 MM (1/2 PO.) NPT, VIDANGE DE SABLE	1
18	%15-4699	BOUCHON-6.3 MM (1/4 PO.) NPT, VIDANGE	1
18	%%15-4480	BOUCHON-6.3 MM (1/4 PO.) NPT, VIDANGE	1
19	15-4512	CLE-15 CM (6 PO.), COUVERCLE	1
20	15-4412	CONTRE-ECROU-5 CM (2 PO.) INTERNE	2
21	15-4416	BAGUE D'ECARTEMENT-5 CM (2 PO.) INTERNE	2
22	15-4492	JOINT TORIQUE-5 CM (2 PO.) TRAVERSEE DE PAROI ETANCHE	2
23	15-4408	BAGUE D'ECARTEMENT-5 CM (2 PO.) EXTERNE	2
24	15-4538	JOINT D'ETANCHEITE-5 CM (2 PO.) TRAVERSEE DE PAROI ETANCHE	2
25	15-4405	TRAVERSEE DE PAROI ETANCHE-5 CM (2 PO.)	2
26	%19-2115	JOINT TORIQUE-BOUCHON DE VIDANGE	1
27	15-4418	RONDELLE-9.4 MM (3/8 PO.) INOX	1

TRITON II FILTRO DE ARENA DE FIBRA DE VIDRIO

TR 40
TR 50
TR 60
TR 100
TR 140

PIEZAS DE REPUESTOS

ARTICULO	NO. DEL REPUESTO	DESCRIPCION	CANTIDAD
12	†15-4440	CONECTOR - TUBERIA DE ALIVIO DE AIRE	1
12	††15-4421	CONECTOR - TUBERIA DE ALIVIO DE AIRE	1
13	15-4801	CONJUNTO DE TUBERIA - INFERIOR TR 40	1
13	15-6816	CONJUNTO DE TUBERIA - INFERIOR TR 50	1
13	15-4805	CONJUNTO DE TUBERIA - INFERIOR TR 60	1
13	15-4807	CONJUNTO DE TUBERIA - INFERIOR TR/PF 100	1
13	15-4489	CONJUNTO DE TUBERIA - INFERIOR TR 140	1
14	15-4636	CONJUNTO TANQUE Y PIE TR 40 - ROSCA TRAPEZOIDAL 6" - NEGRO (VEA DETALLE A)	1
14	15-4637	CONJUNTO TANQUE Y PIE TR 50 - ROSCA TRAPEZOIDAL 6" - NEGRO (VEA DETALLE A)	1
14	15-4638	CONJUNTO TANQUE Y PIE TR 60 - ROSCA TRAPEZOIDAL 6" - NEGRO (VEA DETALLE A)	1
14	15-4639	CONJUNTO TANQUE Y PIE TR 100 - ROSCA TRAPEZOIDAL 6" - NEGRO (VEA DETALLE A)	1
14	15-4640	CONJUNTO TANQUE Y PIE TR 140 - ROSCA TRAPEZOIDAL 6" - NEGRO (VEA DETALLE A)	1
15	15-2290	LATERAL - 6 11/16" L TR 40/50/60	8
15	*15-2202	LATERAL - 9 1/8" L TR 100	8
15	**15-4543	LATERAL - 6 1/2" L TR 100	8
15	15-4540	LATERAL - 12" L TR 140	8
16	15-4763	CUBO - LATERAL TR 40/50/50	1
16	15-4453	CUBO - LATERAL TR 100/140	1
17	%15-4698	GRIFO - 3/4" NPT DRENAJE DE ARENA	1
17	%%15-4685	GRIFO - 1/2" NPT DRENAJE DE ARENA	1
18	%15-4699	TAPON - 1/4" NPT DRENAJE	1
18	%%15-4480	TAPON - 1/4" NPT DRENAJE	1
19	15-4512	LLAVE - CIERRE 6"	1
20	15-4412	TUERCA DE SEGURIDAD - INTERNA 2"	2
21	15-4416	ESPACIADOR - INTERNO 2"	2
22	15-4492	ANILLO O - TAPON 2"	2
23	15-4408	ESPACIADOR - EXTERNO 2"	2
24	15-4538	EMPAQUETADURA - TAPON 2"	2
25	15-4405	TAPON - 2"	2
26	%19-2115	ANILLO O - TAPON DE DRENAJE	1
27	15-4418	ARANDELA - 3/8" ACERO INOXIDABLE	1

**READ AND FOLLOW ALL SAFETY INSTRUCTIONS
LISEZ ET RESPECTEZ TOUTES LES INSTRUCTIONS DE SECURITE
LEA Y SIGA TODAS LAS INSTRUCCIONES DE SEGURIDAD**

TRITON II FIBERGLASS SAND FILTER

TR 40
TR 50
TR 60
TR 100
TR 140

REPLACEMENT PARTS

ITEM	PART NO.	DESCRIPTION	QTY
28	15-4826	FOOT-16" DIAMETER TR 40/50 (Note 1)	1
28	15-4520	FOOT-19" DIAMETER TR 60	1
28	15-4596	FOOT-24" DIAMETER TR 100/140 (Note 1)	1
-	15-4402	TAPE-FOOT MOUNTING TR 40/50/60	3
-	15-4407	TAPE-FOOT MOUNTING TR 100/140	3
-	15-4901	INSTALLATION, OPERATION & SERVICE MANUAL - TRITON	1
35	15-4611	SPACER-AIR VENT STRAINER 3 3/4" - TR 40	1
35	15-4612	SPACER-AIR VENT STRAINER 4 1/2" - TR 50/60	1
35	15-4613	SPACER-AIR VENT STRAINER 5 1/2" - TR 100	1
35	15-4614	SPACER-AIR VENT STRAINER 5" - TR 140	1
36	15-4603	LABEL - WARNING	-
37	15-4871	CAP - THREADED	1
38	15-2220	SAND DRAIN (BODY)	1
39	15-4492	O-RING	1
		OPTIONS	
29	27-4494	O-RING VALVE ADAPTOR	2
30	27-1092	KIT-VALVE ADAPTOR 2" THD PAIR	-
31	27-1094	KIT-VALVE ADAPTOR 1-1/2" THD PAIR	-
32	27-1096	KIT-VALVE ADAPTOR 2" & 1-1/2" SLP PAIR	-
33	15-4641	KIT-CLOSURE 6" BUTTRESS THREAD-BLK (SEE DETAIL A)	-
33	15-4697	KIT-CLOSURE 6" V-THREAD-BLK (SEE DETAIL B)	-
34	15-4687	FITTING PACKAGE-COMplete (Note 2)	-
-	15-1602	BULKHEAD WRENCH-2"	-

FILTRE A SABLE EN FIBRE DE VERRE TRITON II

PIECES DE RECHANGE

ELEMENT	PIECE NO.	DESCRIPTION	QTE
28	15-4926	PIED-40 CM (16 PO.) DE DIAMETRE, TR 40/50 (Remarque 1)	1
28	15-4520	PIED-48.3 CM (19 PO.) DE DIAMETRE, TR 60	1
28	15-4596	PIED-60 CM (24 PO.) DE DIAMETRE, TR 100/140 (Remarque 1)	1
-	15-4002	RUBAN ADHESIF-FIXATION DU PIED TR 40/50/60	3
-	15-4007	RUBAN ADHESIF-FIXATION DU PIED TR 100/140	3
-	15-4901	MANUEL D'INSTALLATION, D'UTILISATION & D'ENTRETIEN - TRITON	1
35	15-4611	BAGUE D'ECARTEMENT - FILTRE D'EVEN 9.4 CM (3 3/4 PO.) - TR 40	1
35	15-4612	BAGUE D'ECARTEMENT - FILTRE D'EVEN 11.4 CM (4 1/2 PO.) - TR 50/60	1
35	15-4613	BAGUE D'ECARTEMENT - FILTRE D'EVEN 14 CM (5 1/2 PO.) - TR 100	1
35	15-4614	BAGUE D'ECARTEMENT - FILTRE D'EVEN 12.7 CM (5 PO.) - TR 140	1
36	15-4603	AUTOCOLLANT - ADVERTISSEMENT	-
37	15-4871	CHAPEAU - FILETE	1
38	15-2220	VIDANGE DE SABLE (CORPS)	1
39	15-4492	JOINT TORIQUE	1
		OPTIONS	
29	27-4494	JOINT TORIQUE-ADAPTEUR DE VANINE	2
30	27-1092	KIT-PAIRE D'ADAPTEURS DE VANINE A FILETAGE 5CM (2 PO.)	-
31	27-1094	KIT-PAIRE D'ADAPTEURS DE VANINE A FILETAGE 3.8CM (1-1/2 PO.)	-
32	27-1096	KIT-PAIRE D'ADAPTEURS DE VANINE A EMBOITEMENT 5 & 3.8CM (2 & 1-1/2 PO.)	-
33	15-4641	KIT-COUVERCLE, RACCORD FILETE 15CM (6 PO.)-NOIR (VOIR DETAIL A)	-
33	15-4697	KIT-COUVERCLE, FILETAGE TRIANGULAIRE 15CM (6 PO.)-NOIR (VOIR DETAIL B)	-
34	15-4687	JEU DE RACCORDS - COMPLET (Remarque 2)	-
-	15-1602	CLE POUR TRAVERSEE DE PAROI ETANCHE - 5CM (2 PO.)	-

TRITON II FILTRO DE ARENA DE FIBRA DE VIDRIO 20

PIEZAS DE REPUESTOS

ARTICULO	NO. DEL REPUESTO	DESCRIPCION	CANTIDAD
28	15-4826	PIE - DIA. 16", TR 40/50 (NOTA 1)	1
28	15-4520	PIE - DIA. 19", TR 60	1
28	15-4596	PIE - DIA. 24", TR 100/140 (NOTA 1)	1
-	15-4402	CINTA - MONTAJE PIE TR 40/50/60	3
-	15-4407	CINTA - MONTAJE PIE TR 100/140	3
-	15-4901	MANUAL DE INSTALACION, OPERACION Y SERVICIO - TRITON	1
35	15-4611	ESPACIADOR - COLADOR VENTILACION AIRE 3-3/4" - TR 40	1
35	15-4612	ESPACIADOR - COLADOR VENTILACION AIRE 4-1/2" - TR 50/60	1
35	15-4613	ESPACIADOR - COLADOR VENTILACION AIRE 5-1/2" - TR 100	1
35	15-4614	ESPACIADOR - COLADOR VENTILACION AIRE 5" - TR 140	1
36	15-4603	ETIQUETA - ADVERTENCIA	-
37	15-4871	TAPA ENROSCADA	1
38	15-2220	ALIVIADERO VERTICAL DE ARENA (CUERPO)	1
39	15-4492	ANILLO O OPCIONES	1
29	27-4494	ANILLO O - ADAPTADOR DE VALVULA	2
30	27-1092	JUEGO - ADAPTADOR DE VALVULA 2" PAR ROSCADO	-
31	27-1094	JUEGO - ADAPTADOR DE VALVULA 1-1/2" PAR ROSCADO	-
32	27-1096	JUEGO - ADAPTADOR DE VALVULA 2 & 1-1/2" PAR SLP	-
33	15-4641	JUEGO CIERRE, ROSCA TRAPEZOIDAL 6" - NEGRO (VEA DETALLE A)	-
33	15-4697	JUEGO CIERRE, ROSCA "V" 6" - NEGRO (VEA DETALLE B)	-
34	15-4687	PAQUETE DE ACCESORIOS - COMPLETO (NOTA 2)	-
-	15-1602	LLAVE TAPON 2"	-

**READ AND FOLLOW ALL SAFETY INSTRUCTIONS
LISEZ ET RESPECTEZ TOUTES LES INSTRUCTIONS DE SECURITE
LEA Y SIGA TODAS LAS INSTRUCCIONES DE SEGURIDAD**

**TRITON II FIBERGLASS
SAND FILTER**

**FILTRE A SABLE EN
FIBRE DE VERRE
TRITON II**

**TRITON II FILTRO DE
ARENA DE FIBRA DE
VIDRIO** 21

**J. REPLACEMENT
PARTS**

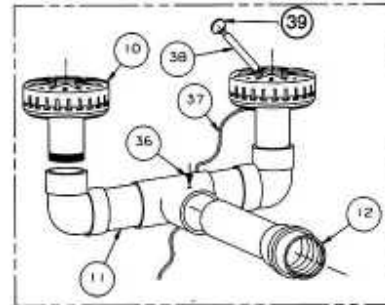
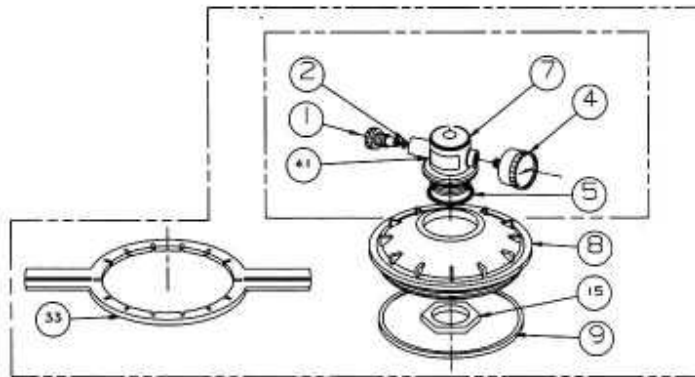
TR 100C
TR 140C

**J. PIECES DE
RECHANGE**

TR 100C
TR 140C

**J. PIEZAS DE
REPUESTOS**

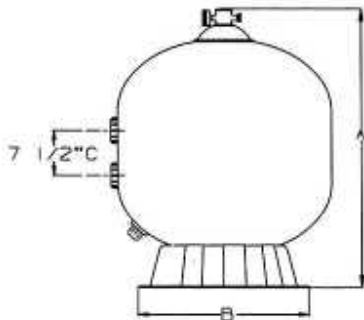
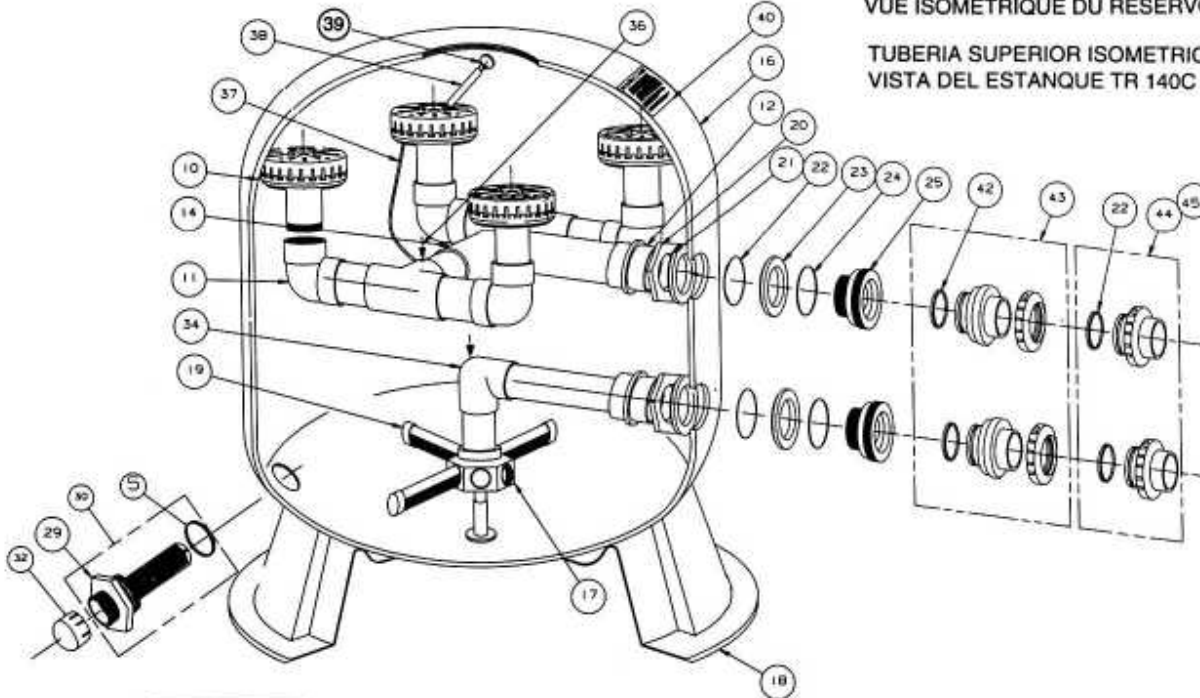
TR 100C
TR 140C



UPPER PIPING SHOWN IN ISOMETRIC
TANK VIEW TR 140C

TUYAUTERIE SOPERIEURE REPRESENTEE EN
VUE ISOMETRIQUE DU RESERVOIR TR 140C

TUBERIA SUPERIOR ISOMETRICO
VISTA DEL ESTANQUE TR 140C



MODEL	DIMN A	DIMN B
TR 100C	39 3/4"	30"
TR 140C	45 1/4"	36"

**READ AND FOLLOW ALL SAFETY INSTRUCTIONS
LISEZ ET RESPECTEZ TOUTES LES INSTRUCTIONS DE SECURITE
LEA Y SIGA TODAS LAS INSTRUCCIONES DE SEGURIDAD**

TRITON II FIBERGLASS SAND FILTER

FILTRE A SABLE EN FIBRE DE VERRE TRITON II

TRITON II FILTRO DE ARENA DE FIBRA DE VIDRIO 22

REPLACEMENT PARTS TR100C TR 140C

PIECES DE RECHANGE TR100C TR 140C

PIEZAS DE REPUESTOS TR100C TR 140C

ITEM	PART NO.	DESCRIPTION	QTY
1	27-3512	AIR BLEEDER W/D RING	1
2	27-3513	O-RING AIR BLEEDER SCREW	1
3	27-3564	MANUAL AIR RELIEF BODY ASSY	1
4	15-5050	PRESSURE GAUGE	1
5	15-4494	O-RING VALVE ADAPTOR	1
7	27-3563	VALAVE ABOODY MACHINED	1
8	15-4575	CLOSURE 8 1/2" BUTTRESS	1
9	15-2509	SQUARE RING 8 1/2"	1
10	15-4599	DIFFUSER (2 REQ'D ON TR100C)	*2
10	15-4599	DIFFUSER (4 REQ'D ON TR140C)	*4
11	15-6355	PIPING ASSEMBLY UPPER TR100C	*1
11	15-6355	PIPING ASSEMBLY UPPER TR140C	*2
12	15-6344	PIPING ASSY UPPER INLET TR100C	1
13			
14	15-6345	PIPING CONNECTING ASSY UPPER TR140C	1
15	15-4412	NUT - 2" INTERNAL	1
16	15-3430	TANK & FOOT ASSY TR100C - 8 1/2" BUTTRESS THD-BLK	1
16	15-3431	TANK & FOOT ASSY TR140C-8 1/2" BUTTRESS THD-BLK	1
17	15-4453	HUB-LATERAL TR100C/TR140C	1
18	15-4596	FOOT - 24" DIAMETER TR100C/TR140C	1
19	15-2202	LATERAL - 9 1/8" L TR100C	8
19	15-4540	LATERAL - 12" L TR140C	8
20	15-4412	LOCKNUT - 2" INTERNAL	2
21	15-4416	SPACER - 2" INTERNAL	2
22	15-4492	O-RING - 2" BULKHEAD	2
23	15-4408	SPACER - 2" EXTERNAL	2
24	15-4538	GASKET	1
25	15-4405	2" BULKHEAD	1
26			
27			
28			
—	15-4407	TAPE-FOOT MOUNTING TR100/140	3
—	15-4952	INSTALLATION, OPERATING & SERVICE MANUAL - TRITON II	1
29	19-4884	BODY - 2" SAND DRAIN	1
30	15-2220	2" SAND DRAIN ASSEMBLY	1
31			
32	15-4871	CAP-THREADED	1
33	15-4527	WRENCH - 8 1/2" CLOSURE	1
34	15-4807	PIPING ASSEMBLY LOWER TR100C	1

ELEMENT	PIECE NO.	DESCRIPTION	QTE
1	27-3512	PURGEUR D'AIR SANS JOINT	1
2	27-3513	JOINT TORIQUE - VIS DE PURGEUR D'AIR	1
3	27-3564	CORPS DE PURGEUR D'AIR MANUEL	1
4	15-5050	MANOMÈTRE	1
5	15-4494	JOINT TORIQUE - ADAPTEUR DE VANNE	1
7	27-3563	CORPS DE VANNE - USINÉ	1
8	15-4575	COUVERCLE - RACCORD 8 1/2 PO.	1
9	15-2509	ANNEAU CARRÉ 8 1/2 PO.	1
10	15-4599	DIFFUSEUR (2 REQUIS SUR TR 100C)	*2
10	15-4599	DIFFUSEUR (4 REQUIS SUR TR 140C)	*4
11	15-6355	ENSEMBLE DE TUYAUTERIE SUPÉRIEURE TR 100C	*1
11	15-6355	ENSEMBLE DE TUYAUTERIE SUPÉRIEURE TR 140C	*2
12	15-6344	ENTRÉE D'EAU - TUYAUTERIE SUPÉRIEURE TR 100C	1
14	15-6345	ENSEMBLE RACCORD DE TUYAUTERIE SUPÉRIEURE TR 140C	1
15	15-4412	ÉCROU - 2 PO. INTERNE	1
16	15-3430	ENSEMBLE DE RÉSERVOIR ET PIED TR 100C -RACCORD FILETÉ 8 1/2 PO. - NOIR	1
16	15-3431	ENSEMBLE DE RÉSERVOIR ET PIED TR 140C -RACCORD FILETÉ 8 1/2 PO. - NOIR	1
17	15-4453	MOYEU - ÉLÉMENT LATÉRAL TR 100C/TR 140C	1
18	15-4596	PIED - DIAMÈTRE 24 PO. TR 100C/TR 140 C	1
19	15-2202	ÉLÉMENT LATÉRAL - LONGUEUR: 9 1/8 PO. TR100C	8
19	15-4540	ÉLÉMENT LATÉRAL - LONGUEUR: 12 PO. TR 140C	8
20	15-4412	CONTRE-ÉCROU - 2 PO. INTERNE	2
21	15-4416	BAGUE D'ÉCARTEMENT - 2 PO. INTERNE	2
22	15-4492	JOINT TORIQUE - TRAVERSÉE DE PAROI ÉTANCHE 2 PO.	2
23	15-4408	BAGUE D'ÉCARTEMENT - 2 PO. EXTERNE	2
24	15-4538	JOINT D'ÉTANCHEITE	1
25	15-4405	TRAVERSEE DE PAROI ÉTANCHE - 2"	1
26			
27			

ARTICULO	NO. DEL REPUESTO	DESCRIPCION	CANTIDAD
1	27-3512	PURGADOR DE AIRE SIN ANILLO	1
2	27-3513	ANILLO-O TORNILLO DEL PURGADOR DE AI	1
3	27-3564	CONJUNTO DE ALIVIO DE AIRE MANUAL	1
4	15-5050	MEDIDOR DE PRESION	1
5	15-4494	ANILLO-O ADAPTADOR DE VALVULA	1
7	27-3563	VALVULA DE CUERPO MAQUINADO	1
8	15-4575	CIERRE ROSCA TRAPEZOIDAL 8 1/2"	1
9	15-2509	ANILLO CUADRADO 8 1/2"	1
10	15-4599	DIFUSOR (SE REQUIEREN 2 EN TR100C)	*2
10	15-4599	DIFUSOR (SE REQUIEREN 4 EN TR140C)	*4
11	15-6355	CONJUNTO DE TUBERIA SUPERIOR TR100C	*1
11	15-6355	MONTAJE DE TUBERIA SUPERIOR TR140C	*2
12	15-6344	ENTRADA AL CONJUNTO DE TUBERIA SUPERIOR TR100C	1
14	15-6345	CONJUNTO - CONEXION DE TUBERIA SUPERIOR TR140C	1
15	15-4412	TUERCA-2" INTERNA	1
16	15-3430	CONJUNTO TANQUE Y PIE TR100C ROSCA TRAPEZOIDAL 8 1/2" NEGRO	1
16	15-3431	CONJUNTO TANQUE Y PIE TR140C ROSCA TRAPEZOIDAL 8 1/2" NEGRO	1
17	15-4453	CUBO LATERAL TR100C/TR140C	1
18	15-4596	PIE - 24" DIAMETRO - TR100C/TR140C	1
19	15-2202	LATERAL 9 1/8" L TR100C	8
19	15-4540	LATERAL 12" L TR140C	8
20	15-4412	TUERCA DE SEGURIDAD INTERNA 2"	2
21	15-4416	ESPACIADOR INTERNO 2"	2
22	15-4492	ANILLO-O TAPON 2"	2
23	15-4408	ESPACIADOR EXTERNO 2"	2
24	15-4538	EMPAQUETADURA	1
25	15-4405	TAPON - 2"	1
26			
27			
28			
—	15-4407	CINTA MONTAJE PIE TR100/140	3

**READ AND FOLLOW ALL SAFETY INSTRUCTIONS
LISEZ ET RESPECTEZ TOUTES LES INSTRUCTIONS DE SECURITE
LEA Y SIGA TODAS LAS INSTRUCCIONES DE SEGURIDAD**

TRITON II FIBERGLASS SAND FILTER

FILTRE A SABLE EN FIBRE DE VERRE TRITON II

TRITON II FILTRO DE ARENA DE FIBRA DE VIDRIO 23

REPLACEMENT PARTS TR100C TR 140C

PIECES DE RECHANGE TR100C TR 140C

PIEZAS DE REPUESTOS TR100C TR 140C

ITEM	PART NO.	DESCRIPTION	QTY	ELEMENT	PIECE NO.	DESCRIPTION	QTE	ARTICULO	NO. DEL REPUESTO	DESCRIPCION	CANTIDAD
34	15-4489	PIPING ASSEMBLY LOWER TR140C	1	28							
35	15-4421	CONNECTOR - AIR RELIEF TUBE	1	—	15-4407	RUBAN ADHÉSIF - FIXATION DU PIED TR 100/140	3	—	15-4952	MANUEL DE INSTAL. OPERAC. Y SERVICIO - TRITON II	1
36	27-3071	SCREW #14 18-8 (1 REQ'D ON TR100C)	*1	—	15-4952	MANUEL D'INSTALLATION, D'UTILISATION & D'ENTRETIEN - TRITON II	1	29	19-4884	CUERPO DRENAJE DE ARENA DE 2"	1
37	15-4437	TUBE-AIR RELIEF TR100C	1					30	15-2220	MONTAJE - DRENAJE DE ARENA DE 2"	1
38	15-4507	SPACER-AIR VENT STRAINER TR100C 1/4"	1	29	19-4884	CORPS - VIDANGE DE SABLE 2 PO.	1	31			
38	15-4508	SPACER-AIR VENT STRAINER TR140C 1/4"	1	30	15-2220	ENSEMBLE VIDANGE DE SABLE 2 PO.	1	32	15-4871	TAPA CON ROSCA	1
39	15-4578	STRAINER- AIR RELIEF	1	31				33	15-4527	LLAVE - CIERRE 8 1/2"	1
40	15-4600	LABEL-WARNING	1	32	15-4871	CHAPEAU - FILETÉ	1	34	15-4807	CONJUNTO DE TUBERIA INFERIOR TR100C	1
41	27-2546	LABEL-WARNING-MANUAL AIR RELIEF	1	33	15-4527	CLÉ - COUVERCLE 8 1/2 PO.	1	34	15-4489	CONJUNTO DE TUBERIA INFERIOR TR140C	1
42	27-4494	O-RING-VALVE-ADAPTOR	1	34	15-4807	ENSEMBLE DE TUYAUTERIE INFÉRIEURE TR 100C	1	35	15-4421	TUBO CONECTOR DE ALIVIO DE AIRE	1
43	27-1096	KIT-VALVE ADAPTOR 2" & 1 1/2" SLP	1	34	15-4489	ENSEMBLE DE TUYAUTERIE INFÉRIEURE TR 140C	1	36	27-3071	TORNILLO #14 18-8 (SE REQUIERE 1 EN TR100C)	*1
44	27-1092	KIT-VALVE ADAPTOR 2" THD PAIR	1	35	15-4421	RACCORD - TUBE DE PURGEUR D'AIR	1	37	15-4437	TUBO ALIVIO DE AIRE TR100C	1
45	27-1094	KIT-VALVE ADAPTOR 1 1/2" THD PAIR	1	36	27-3071	VIS #14 18-8 (1 REQUISE SUR TR 100C)	*1	38	15-4507	ESPACIADOR - COLADOR VENTILACION AIRE 1/4" TR100C	1
46	15-4856	KIT-CLOSURE 8 1/2" BUTTRESS THD-BLK	1	37	15-4437	TUBE - PURGEUR D'AIR TR 100C	1	38	15-4508	ESPACIADOR - COLADOR VENTILACION AIRE 1/4" TR140C	1
				38	15-4507	BAGUE D'ÉCARTEMENT - FILTRE D'ÉVENT TR 100C 1/4 PO.	1	39	15-4578	COLADOR - ALIVIO DE AIRE	1
				38	15-4508	BAGUE D'ÉCARTEMENT - FILTRE D'ÉVENT TR 140C 1/4 PO.	1	40	15-4600	ETIQUETA DE PELIGRO	1
				39	15-4578	FILTRE - PURGEUR D'AIR	1	41	27-2546	ETIQUETA DE PELIGRO - ALIVIO DE AIRE MANUAL	1
				40	15-4600	AUTOCOLLANT - AVERTISSEMENT	1	42	27-4494	ANILLO-O ADAPTADOR DE VALVULA	1
				41	27-2546	AUTOCOLLANT - AVERTISSEMENT - PURGEUR D'AIR MANUEL	1	43	27-1096	JUEGO-ADAPTADOR DE VALVULA 2" Y 1 1/2" PAR SLP	1
				42	27-4494	JOINT TORIQUE - ADAPTATEUR DE VANNE	1	44	27-1092	JUEGO-ADAPTADOR DE VALVULA 2" PAR ROSCADO	1
				43	27-1096	KIT - ADAPTATEUR DE VANNE À EMBOÏTEMENT 2 PO. & 1 1/2 PO.	1	45	27-1094	JUEGO-ADAPTADOR DE VALVULA 1 1/2" PAR ROSCADO	1
				44	27-1092	KIT - PAIRE D'ADAPTATEURS DE VANNE À FILETAGE 2 PO.	1	46	15-4856	JUEGO - CIERRE ROSCA TRAPEZOIDAL 8 1/2" NEGRO	1
				45	27-1094	KIT - PAIRE D'ADAPTATEURS DE VANNE À FILETAGE 1 1/2 PO.	1				
				46	15-4856	KIT - COUVERCLE, RACCORD FILETÉ 8 1/2 PO. - NOIR	1				

**READ AND FOLLOW ALL SAFETY INSTRUCTIONS
LISEZ ET RESPECTEZ TOUTES LES INSTRUCTIONS DE SECURITE
LEA Y SIGA TODAS LAS INSTRUCCIONES DE SEGURIDAD**

Problème	Cause	Solution
Fuite au niveau de la traversée de paroi étanche	<ol style="list-style-type: none"> 1. Ensemble de la traversée de paroi étanche mal serré 2. Saleté ou impuretés sur les surfaces d'étanchéité 3. Pièce endommagée 	<ol style="list-style-type: none"> 1. Pour les modèles TR 40, 50, 60, 100, 100C, 140 ou 140C, arrêtez la pompe, délestez la pression dans le réservoir, ouvrez le purgeur d'air, retirez le couvercle, puis enlevez le sable afin d'atteindre la traversée de paroi étanche à l'origine de la fuite. En maintenant la traversée de paroi étanche de 2 po., resserrez le contre-écrou interne dont le diamètre est de 2 po. Pour les modèles TR 100C-3" et TR 140C-3", saisissez, à l'aide d'une clé spéciale no. 15-4020, la bague d'écartement de la bride de 3 po. et resserrez avec une clé no. 15-4019 l'adaptateur de la bride de 3 po. Serrez à la main d'un demi-tour supplémentaire. 2. Arrêtez la pompe, délestez la pression dans le réservoir, ouvrez le purgeur d'air, retirez le couvercle, puis enlevez le sable afin d'atteindre la traversée de paroi étanche à l'origine de la fuite. Enlevez les éléments internes du réservoir et l'ensemble de la traversée de paroi étanche. Nettoyez toutes les surfaces de jointement ainsi que les surfaces d'étanchéité. Remettez en place l'ensemble de la traversée de paroi étanche, en vous assurant de bien le monter. Serrez l'ensemble en procédant de la façon indiquée ci-dessus. 3. Procédez de la façon indiquée ci-dessus, en remplaçant la pièce (ou le groupe de pièces) endommagée.

TRITON II FILTRO DE ARENA DE FIBRA DE VIDRIO

Continuación de la página 16

Problema	Causa	Solución
Tapón que gotea	<ol style="list-style-type: none"> 1. Conjunto de tapón apretado 2. Tierra o contaminación en las superficies de sello. 3. Parte dañada. 	<ol style="list-style-type: none"> 1. Apague la bomba, alivie la presión del tanque, abra el purgador de aire, quite el cierre y quite la arena para acceder el tapón que gotea en el TR 40, 50, 60, 100, 100C, 140 ó 140C. Sostenga el tapón de 2" y apriete la tuerca de seguridad interna de 2". En el TR 100C-3" o TR 140-C-3" usando la llave especial 15-4020, sostenga el espaciador con brida de 3" y con la llave 15-4019, apriete el adaptador con brida de 3". Apriete 1/2 vuelta más manualmente. 2. Apague la bomba, alivie la presión del tanque, abra el purgador de aire, quite el cierre y quite la arena para acceder el tapón que gotea. Quite las adherencias internas del tanque y quite el conjunto del tapón. Limpie todas las superficies de acoplamiento y los sellos. Reemplace el conjunto del tapón y tenga cuidado para instalar adecuadamente. Apriete el conjunto como se indica anteriormente. 3. Igual que en el punto anterior, excepto que reemplace la parte o combinación de partes dañadas.

TRITON II FIBERGLASS SAND FILTER

FILTRE A SABLE EN FIBRE DE VERRE TRITON II

TRITON II FILTRO DE ARENA DE FIBRA DE VIDRIO 25

K. REPLACEMENT PARTS

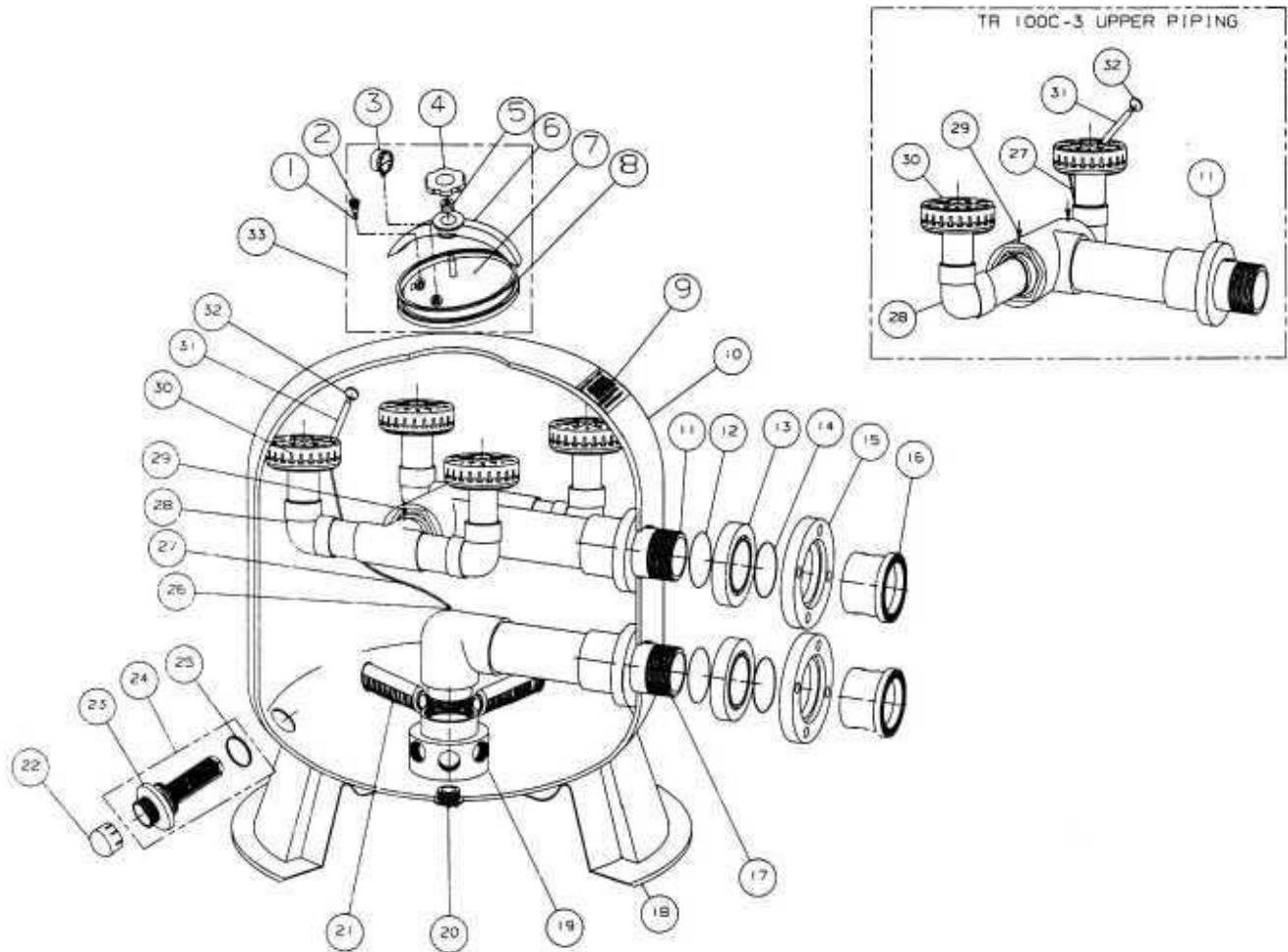
TR 100C-3
TR 140C-3

K. PIECES DE RECHANGE

TR 100C-3
TR 140C-3

K. PIEZAS DE REPUESTOS

TR 100C-3
TR 140C-3



UPPER PIPING SHOWN IN ISOMETRIC

TUYAUTERIE SOPERIEURE REPRESENTEE EN

TUBERIA SUPERIOR ISOMETRICO

TANK VIEW TR 140C-3

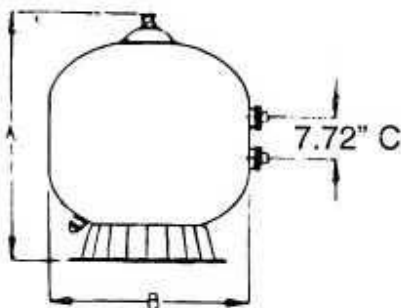
VUE ISOMETRIQUE DU RESERVOIR TR 140C-3

VISTA DEL ESTANQUE TR 140C-3

*ITEM 30 IN PARTS LIST HAS DIFFERENT QUANTITIES FOR TR 100C-3 AND TR 140C-3 SAND FILTERS.

*LE NOMBRE D'ELEMENTS 30 DE LA LISTE DE PIECES DIFFERE SUR LES FILTRES A SABLE TR 100C-3 ET TR 140C-3.

*EL ARTICULO 30 EN LA LISTA DE PARTES TIENE DISTINTAS CANTIDADES PARA LOS FILTROS DE ARENA TR 100C-3 Y TR 140C-3.



DIMENSIONAL TABLE

MODEL	DIM. A	DIM. B
TR 100C-3	39 3/4"	30"
TR 140C-3	45 1/4"	36"

TABLEAU DES DIMENSIONS

MODELE	DIM. A	DIM. B
TR 100C-3	101 cm	76 cm
TR140C-3	115 cm	91 cm

TABLA DE DIMENSIONES

MODELO	DIM. A	DIM. B
TR 100C-3	39-3/4"	30"
TR 140C-3	45-1/4"	36"

**READ AND FOLLOW ALL SAFETY INSTRUCTIONS
LISEZ ET RESPECTEZ TOUTES LES INSTRUCTIONS DE SECURITE
LEA Y SIGA TODAS LAS INSTRUCCIONES DE SEGURIDAD**

TRITON II FIBERGLASS SAND FILTER

FILTRE A SABLE EN FIBRE DE VERRE TRITON II

TRITON II FILTRO DE ARENA DE FIBRA DE VIDRIO 26

REPLACEMENT PARTS
TR 100C-3
TR 140C-3

PIECES DE RECHANGE
TR 100C-3
TR 140C-3

PIEZAS DE REPUESTOS
TR 100C-3
TR 140C-3

ITEM	PART NO.	DESCRIPTION	QTY
1	27-3513	O-RING - AIR BLEEDER SCREW	1
2	27-3512	AIR BLEEDER W/O-RING	1
3	15-5050	PRESSURE GAUGE	1
4	15-4581	KNOB	1
5	15-4582	SPRING	1
6	15-4579	BRIDGE-ALUMINUM	1
7	15-4576	CLOSURE-OVAL	1
8	15-2509	SQUARE RING-OVAL CLOSURE	1
9	15-4600	LABEL-WARNING	1
10	15-3430	TANK & FOOT ASS'Y. TR 100C-3 BUTT.	1
10	15-3431	TANK & FOOT ASS'Y. TR 140C-3 BUTT.	1
11	15-4007	UPPER PIPING ASS'Y. TR 100C-3	1
11	15-4008	UPPER PIPING ASS'Y. TR 140C-3	1
12	15-4005	O-RING-PARKER 2-343	2
13	15-4002	SPACER 3"	2
14	15-4004	O-RING - PARKER 2-342	2
15	15-4003	RING - ESLON FLANG 3"	2
16	15-4001	ADAPTOR - FLANGE 3"	2
17	15-4009	LOWER PIPING ASS'Y. TR 100C-3	1
17	15-4010	LOWER PIPING ASS'Y. TR 140C-3	1
18	15-4596	FOOT-24" DIA. TR 100C-3/140C-3	1
19	15-4016	HUB - 3" ASSEMBLY	1
20	19-5829	PLUG - 2"	1
21	15-2202	LATERAL - 9" TR 100C-3	8
21	15-4540	LATERAL - 12" TR 140C-3	8
22	15-4871	CAP - THREADED 1 1/2"	1
23	19-4884	BODY - 2" SAND DRAIN	1
24	15-2220	SAND DRAIN ASS'Y - 2"	1
25	27-4494	O-RING - VLV. ADAPTOR	1
26	15-4440	CONNECTOR - AIR RELIEF TUBE	1
27	15-4437	TUBE - AIR RELIEF TR 100C-3 (23")	1
27	15-4438	TUBE - AIR RELIEF TR 140C-3 (27")	1
28	15-4017	DIFFUSER PIPING ASS'Y. - TR 100C-3	2
28	15-4018	DIFFUSER PIPING ASS'Y. - TR 140C-3	2

ELEMENT	PIECE NO.	DESCRIPTION	QTE
1	27-3513	JOINT TORIQUE -VIS DE PURGEUR D'AIR	1
2	27-3512	PURGEUR D'AIR SANS JOINT	1
3	15-5050	MANOMETRE	1
4	15-4581	BOUTON	1
5	15-4582	RESSORT	1
6	15-4579	PONT - ALUMINIUM	1
7	15-4576	COUVERCLE OVALE	1
8	15-2509	ANNEAU CARRE - COUVERCLE OVALE	1
9	15-4600	ETIQUETTE - AVERTISSEMENT	1
10	15-3430	ENSEMBLE DE RESERVOIR ET PIED TR 100C-3 RACCORD FILETE	1
10	15-3431	ENSEMBLE DE RESERVOIR ET PIED TR 140C-3 RACCORD FILETE	1
11	15-4007	ENSEMBLE DE TUYAUTERIE SUPERIEURE TR 100C-3	1
11	15-4008	ENSEMBLE DE TUYAUTERIE SUPERIEURE TR 140C-3	1
12	15-4005	JOINT TORIQUE - PARKER 2-343	2
13	15-4002	BAGUE D'ECARTEMENT 3 PO.	2
14	15-4004	JOINT TORIQUE - PARKER 2-342	2
15	15-4003	ANNEAU - BRIDE ELSON 3 PO	2
16	15-4001	ADAPTEUR - BRIDE 3 PO.	2
17	15-4009	ENSEMBLE DE TUYAUTERIE INFERIEURE TR 100C-3	1
17	15-4010	EMSEMBLE DE TUYAUTERIE INFERIEURE TR 140C-3	1
18	15-4596	PIED - 24 PO. DE DIAMETRE TR 100C-3/140C-3	1
19	15-4016	ENSEMBLE MOYEU - 3 PO.	1
20	19-5829	BOUCHON - 2 PO.	1
21	15-2202	ELEMENT LATERAL 9 PO. TR 100C-3	8
21	15-4540	ELEMENT LATERAL 12 PO. TR 140C-3	8
22	15-4871	CHAPEAU - FILETE 1 1/2 PO.	1
23	19-4884	CORPS - 2 PO. VIDANGE DE SABLE	1
24	15-2220	ENSEMBLE VIDANGE DE SABLE	1
25	27-4494	JOINT TORIQUE - ADAPTEUR DE VALVE	1
26	15-4440	RACCORD - TUBE DE PURGE D'AIR	1
27	15-4437	TUBE - PURGE D'AIR TR 100C-3 (23 PO.)	1
27	15-4438	TUBE - PURGE D'AIR TR 140C-3 (27 PO.)	1
28	15-4017	ENSEMBLE DE TUYAUTERIE DU DIFFUSEUR TR 100C-3	2

ARTICULO	NO. DEL REPUESTO	DESCRIPCION	CANTIDAD
1	27-3513	ANILLO-O TORNILLO PURGADOR DE AIRE	1
2	27-3512	PURGADOR DE AIRE SIN ANILLO	1
3	15-5050	MEDIDOR DE PRESION	1
4	15-4581	MANIJA	1
5	15-4582	RESORTE	1
6	15-4579	PUENTE - ALUMINIO	1
7	15-4576	CIERRE - OVALADO	1
8	15-2509	ANILLO CUADRADO - CIERRE OVALADO	1
9	15-4600	ETIQUETA DE ADVERTENCIA	1
10	15-3430	CONJUNTO ESTANQUE Y PIE TR 100C-3 -TRAPEZOIDAL	1
10	15-3431	CONJUNTO ESTANQUE Y PIE TR 140C-3 -TRAPEZOIDAL	1
11	15-4007	CONJUNTO TUBERIAS SUPERIORES TR 100C-3	1
11	15-4008	CONJUNTO TUBERIAS SUPERIORES TR 140C-3	1
12	15-4005	ANILLO-O PARKER 2-343	2
13	15-4002	ESPACIADOR DE 3"	2
14	15-4004	ANILLO-O PARKER 2-342	2
15	15-4003	ANILLO CON BRIDA ELSON DE 3"	2
16	15-4001	ADAPTADOR CON BRIDA DE 3"	2
17	15-4009	CONJUNTO TUBERIAS INFERIORES TR 100C-3	1
17	15-4010	CONJUNTO TUBERIAS INFERIORES TR 140C-3	1
18	5-4596	PIE - 24" DE DIAMETRO TR 100C-3/140C-3	1
19	15-4016	PORTE CENTRAL -MONTAJE DE 3"	1
20	19-5829	TAPON DE 2"	1
21	15-2202	LATERAL 9" TR 100C-3	8
21	15-4540	LATERAL 12" TR 140C-3	8
22	15-4871	TAPA CON ROSCA DE 1 1/2"	1
23	19-4884	CUERPO - DRENAJE DE ARENA DE 2"	1
24	15-2220	MONTAJE - DRENAJE DE ARENA DE 2"	1
25	27-4494	ANILLO-O ADAPTADOR DE VALVULA	1
26	15-4440	CONECTOR - TUBO DE ALIVIO DE AIRE	1
27	15-4437	TUBO DE ALIVIO DE AIRE TR 100C-3 (23")	1
27	15-4438	TUBO DE ALIVIO DE AIRE TR 140C-3 (27")	1
28	15-4017	CONJUNTO TUBERIAS DEL DIFUSOR TR 100C-3	2
28	15-4018	CONJUNTO TUBERIAS DEL DIFUSOR TR 140C-3	2

**READ AND FOLLOW ALL SAFETY INSTRUCTIONS
LISEZ ET RESPECTEZ TOUTES LES INSTRUCTIONS DE SECURITE
LEA Y SIGA TODAS LAS INSTRUCCIONES DE SEGURIDAD**

TRITON II FIBERGLASS SAND FILTER

FILTRE A SABLE EN FIBRE DE VERRE TRITON II

TRITON II FILTRO DE ARENA DE FIBRA DE VIDRIO 27

REPLACEMENT PARTS TR 100C-3 TR 140C-3

PIECES DE RECHANGE TR 100C-3 TR 140C-3

PIEZAS DE REPUESTOS TR 100C-3 TR 140C-3

ITEM	PART NO.	DESCRIPTION	QTY
29	15-4460	SCREW - #14 - 1 1/2" HEX 18-8	2
30	15-4599	DIFFUSER (2 REQ'D. FOR TR 100C-3)	2
30	15-4599	DIFFUSER (4 REQ'D. FOR TR 140C-3)	4
31	15-4507	SPACER - TR 100C-3 6 3/4"	1
31	15-4508	SPACER - TR 140C-3 10 5/16"	1
32	15-4578	STRAINER - AIR RELIEF	1
33	15-6841	KIT-CLOSURE TRITON OVAL INCLUDES ITEMS 1 THROUGH 8)	1
34	19-2323	O RING 2" PLUG	1

ELEMENT	PIECE NO.	DESCRIPTION	QTE
28	15-4018	ENSEMBLE DE TUYAUTERIE DU DIFFUSEUR TR 140C-3	2
29	15-4460	VIS - No. 14 - 1 1/2 PO. - A SIX PANS 18-8	2
30	15-4599	DIFFUSEUR (2 REQUIS POUR TR 100C-3)	2
30	15-4599	DIFFUSEUR (4 REQUIS POUR TR 140C-3)	4
31	15-4507	BAGUE D'ECARTEMENT - TR 100C-3 6 3/4 PO.	1
31	15-4508	BAGUE D'ECARTEMENT - TR 140C-3 10 5/16 PO.	1
32	15-4578	FILTRE - PURGE D'AIR	1
33	15-6841	KIT-COUVERCLE OVALE TRITON (COMPRED LES PIECES N° 1 A 8)	1
34	19-2323	JOINT TORIQUE - BOUCHON - 2"	1

ARTICULO	NO. DEL REPUESTO	DESCRIPCION	CANTIDAD
29	15-4460	TORNILLO N° 14 - DE 1 1/2", HEXAGONAL 18-8	2
30	15-4599	DIFUSOR (SE REQUIEREN 2 PARA TR 100C-3)	2
30	15-4599	DIFUSOR (SE REQUIEREN 4 PARA TR 140C-3)	4
31	15-4507	ESPACIADOR PARA TR 100C-3 - 6 3/4"	1
31	15-4508	ESPACIADOR PARA TR 140C-3 - 10 5/16"	1
32	15-4578	FILTRO DE ALIVIO DE AIRE	1
33	15-6841	JUEGO DE CIERRE OVALADO TRITON (INCLUYE ARTICULOS 1 AL 8)	1
34	19-2323	ANILLO-O TAPON DE 2"	1

**READ AND FOLLOW ALL SAFETY INSTRUCTIONS
LISEZ ET RESPECTEZ TOUTES LES INSTRUCTIONS DE SECURITE
LEA Y SIGA TODAS LAS INSTRUCCIONES DE SEGURIDAD**